

第38回(2024年度) 新潟県室内テニス選手権大会 (ダブルスの部)

結 果

主 催	新潟県テニス協会		
主 管	新潟市テニス協会		
協 賛	株式会社ダンロップスポーツマーケティング ダイードリンク株式会社 ファミリーインドアテニススクール ジャンボインドアテニススクール YeLL インドアテニススクール (順不同)		
期 日	2025年2月16日(日)		
会 場	『ファミリーITS』(人工芝)	新潟市中央区小張木2-16-67	TEL 025-285-0030
	『ジャンボ ITS』(カーペット)	新潟市中央区南出来島1-7-1	TEL 025-285-1933
	『YeLL ITS』(人工芝)	新潟市中央区神道寺2-1-16	TEL 025-243-3451
使 用 球	ダンロップフオート		
参 加 料	本大会は、ワンコイン制度の対象大会です。 7,100円/ペア (参加料7,000円+ワンコイン制度100円) 当日徴収 おつりの無いようにご用意ください。		

競技会場

種 目	ファミリーITS	ジャンボ ITS	YeLL ITS
一般男子			全試合 8ゲームプロセット(7PT)
一般女子	全試合 8ゲームプロセット(7PT)		
35歳以上男子		全試合 8ゲームプロセット(7PT)	
45歳以上男子		全試合 8ゲームプロセット(7PT)	
55歳以上男子		全試合 8ゲームプロセット(7PT)	
65歳以上男子		全試合 8ゲームプロセット(7PT)	
40歳以上女子	全試合 8ゲームプロセット(7PT)-	-	
50歳以上女子	全試合 8ゲームプロセット(7PT)		
60歳以上女子		全試合 8ゲームプロセット(7PT)	

- 競 技 方 法
- 審判はセルフジャッジ (原則)
 - ラッキールーザーは採用しません。
 - 全試合アドバンテージ方式
 - 全試合、試合前のウォーミングアップは3分以内とします。(参加選手がストップウォッチで計測してください)
 - 試合進行は本部掲示のオーダーオブプレーに従ってください。進行状況によってコート移動をお願いすることがあります。
 - コート上を横切るワイヤーにボールが当たった場合はポイントレットとします。(YeLL・ジャンボ会場)
 - ボールは全試合ニューボールを使用し、ドロ番号の小さい選手がボールを受け取ってください。
 - 試合での服装は、テニスウェアを着用してください。(ウオームアップ着用可)
 - 結果は勝者が本部にてアテスト用紙に記入し報告してください。(試合で使用されたボールは本部へ返却してください。)
 - 天候、その他不測の事態が生じた場合は、主催者の判断で試合方法などを変更することがあります。
 - ルールは日本テニス協会のテニス規則に準じて行います。
 - 試合中の負傷・事故が起きた場合は本部にお知らせください。応急手当は行いますが、その後の責任は負いません。万が一ケガ等が生じた場合、保険適用がありますので大会事務局へ申し出てください。

注 意 事 項

オーダーオブプレー表に記載の受付時刻までに来場して受付を済ませてください。
★遅刻の取り扱い…遅刻の場合は「失格」となります。悪天候も予測されますので十分に余裕をもって行動してください。
 また公共交通機関をご利用の場合の遅刻は、役員にご連絡をお願いします。(タクシー・高速道路渋滞は含みません)

お 願 い

新型コロナウイルス感染症防止対策(ガイドライン)を遵守し、安全安心な大会運営にご協力をお願い致します。
 ※感染防止及びプレーしている選手の妨げになりますので、
 会場内では「大きな声での会話・声援」「ざわつき」等にご注意ください。

撮 影

試合中の写真撮影、動画撮影を希望される方は、対戦相手の許可及び本部にて申請し許可を得てください。

問 合 せ	[大会開催前日まで]	新潟市テニス協会	tel.025-250-0566(平日10:00~15:00) fax.025-250-5737
	[大会当日]	法龍院 充	携帯 080-4478-2269(開催有無の問合せはお受けできません。) メール yixbxin4@softbank.ne.jp
大 会 役 員	[会 長]	米山 勉	
	[副 会 長]	法龍院 充	田中 義雄 石原 法男 五伝木 久 種田 廣雄
	[ディレクター]	法龍院 充	

	ファミリーITS	ジャンボ ITS	YeLL ITS
アシスタントディレクター	高田義典	長澤昇一	佐藤泰司
レフリー	江川三枝子	小柳良生	—

- 駐車場における事故、盗難につきましては責任を負いませんのでご注意ください。
- 近隣施設の迷惑にならないように駐車してください。
- 会場内での貴重品等は自己管理をお願い致します。

ゴミは各自お持ち帰り下さい。



2025年2月16日(日)「新潟県室内テニス選手権大会(ダブルスの部)」

【主催】新潟県テニス協会 【主管】新潟市テニス協会 【会場】YeLL

■一般男子(23)

ジュニア

2月16日(日)開催

① 1	高 沢 峻 平 (YeLL)					小 野 裕 幸 (ファミリーITC)	⑤
	清 水 渉 平 (YeLL)					渡 邊 龍 哉 (cresc.)	13 ~ ⑧
2	森 耕 治 (Thumbs up)					bye	14
	八 塚 僚 介 (Thumbs up)						
3	直 喜 温 也 (新潟医療福祉大学)					森 良 介 (T&S新発田ITS)	15
	浦 澤 伊 織 Jr (YeLL)					松 谷 亮 (ジャンボITS)	
4	清 水 裕 樹 (ファミリーITC)					佐 々 木 次 方 (Thumbs up)	16
	渡 辺 健 太 郎 (てにんちゅ)					涌 井 裕 貴 (Thumbs up)	
5	犬 井 輝 Jr (T&S新発田ITS)					浦 川 鳳 雅 Jr (新潟第一高校)	17
	高 島 涼 太 朗 (新潟医療福祉大学)					永 楽 亮 介 Jr (ジャンボITS)	
⑤ ~ 6	宮 野 春 輝 (たまかけ)					二 宮 大 輝 (YeLL)	③
⑧	関 根 健 (たまかけ)					阿 部 領 太 (YeLL)	18 ~ ④
③ ~ 7	小 川 拓 海 (十日町TA)					佐 藤 千 央 (YeLL)	⑤
④	佐 藤 大 祐 (たまかけ)					小 野 田 樹 (てにんちゅ)	19 ~ ⑧
8	高 橋 洸 (新潟大学医学部硬式庭球部)					鈴 木 雄 也 (南区テニス協会)	20
	大 平 直 輝 (新潟大学医学部硬式庭球部)					高 橋 和 宏 (Colors)	
9	御 厨 太 祐 (Thumbs up)					水 野 凌 太 (T&S新発田ITS)	21
	高 村 連 (Thumbs up)					佐 々 木 弘 哉 Jr (開志国際高校)	
10	山 賀 順 敬 Jr (マリンプルーTS)					小 倉 大 Jr (開志国際高校)	22
	小 出 諒 人 Jr (ファミリーITC)					池 田 叡 生 Jr (YeLL)	
11	水 越 智 紀 (たまかけ)					渡 辺 巧 (新発田TC)	23
	山 崎 悠 太 (たまかけ)					栗 原 拓 也 (新発田TC)	
⑤ ~ 12	小 磯 孝 太 郎 (YeLL)					阿 部 祥 太 (ファミリーITC)	24 ②
⑧	山 田 洋 平 (三条ファミリーTC)					田 中 大 河 (たまかけ)	

シード ①高沢峻平・清水渉平 ②阿部祥太・田中大河 ③~④二宮大輝・阿部領太/小川拓海・佐藤大祐
⑤~⑧小野裕幸・渡邊龍哉/佐藤千央・小野田 樹/宮野春輝・関根 健/小磯孝太郎・山田洋平

2025年2月16日(日)「新潟県室内テニス選手権大会(ダブルスの部)」

【主催】新潟県テニス協会 【主管】新潟市テニス協会 【会場】ジャンボITS

■35歳以上男子(6)

2月16日(日)開催

① 1	田中 淳 (キヤノンIS)	小林 鍋島 84	小林 佑介 (ファミリーITC)	5
	阿部 圭晃 (マリブルーツS)		鍋島 健太郎 (ファミリーITC)	
2	bye		岩出 裕直 (てにんちゅ)	6
3	佐藤 裕幸 (ゴーゴーズ)	小林 鍋島 81	笹川 祐輝 (ジャンボITS)	
	荻 莊 史一 (ファミリーITC)		by	7
4	神田 豊弘 (てにんちゅ)	神田 関根 98 (2)	尾身 康廣 (cresc.)	8 ②
	関根 篤史 (てにんちゅ)		中山 慶 (cresc.)	

シード ①田中 淳・阿部圭晃 ②尾身康廣・中山 慶

2025年2月16日(日)「新潟県室内テニス選手権大会(ダブルスの部)」

【主催】新潟県テニス協会 【主管】新潟市テニス協会 【会場】ジャンボITS

■45歳以上男子(13)

2月16日(日)開催

① 1	丸山 茂 (ゴーゴーズ)				五十川 修 (ジョイフルズ)	9
	小池 貴弘 (柏崎マインTC)				大掛 晃二 (柏崎マインTC)	
2	bye				A.Cordell (ジャンボITS)	10
					佐藤 雄一郎 (MYTC)	
3	小野 純一郎 (ファミリーITC)				bye	11
	伊藤 達彦 (マリブルーTS)					
4	石田 聡 (三条ファミリーTC)				木村 嘉彦 (ファミリーITC)	③
	斉藤 卓 (燕ローンTC)				村木 和弥 (ファミリーITC)	④
③	山崎 洋大 (ファミリーITC)				小玉 広司 (マリブルーTS)	13
④	臼井 久樹 (ゴーゴーズ)				内堀 佳郎 (南区テニス協会)	
	野崎 潤 (フェローズTC)				銅谷 洋平 (ファミリーITC)	14
6	鷺津 仁 (L2C2)				熊谷 香太郎 (ファミリーITC)	
7	清水 俊志 (K.T.A.)				bye	15
	土田 修二 (K.T.A.)					
8	黒川 和幸 (ファミリーITC)				中村 哲至 (YeLL)	16 ②
	中 静 誠 (マリブルーTS)				堀川 潤 (YeLL)	

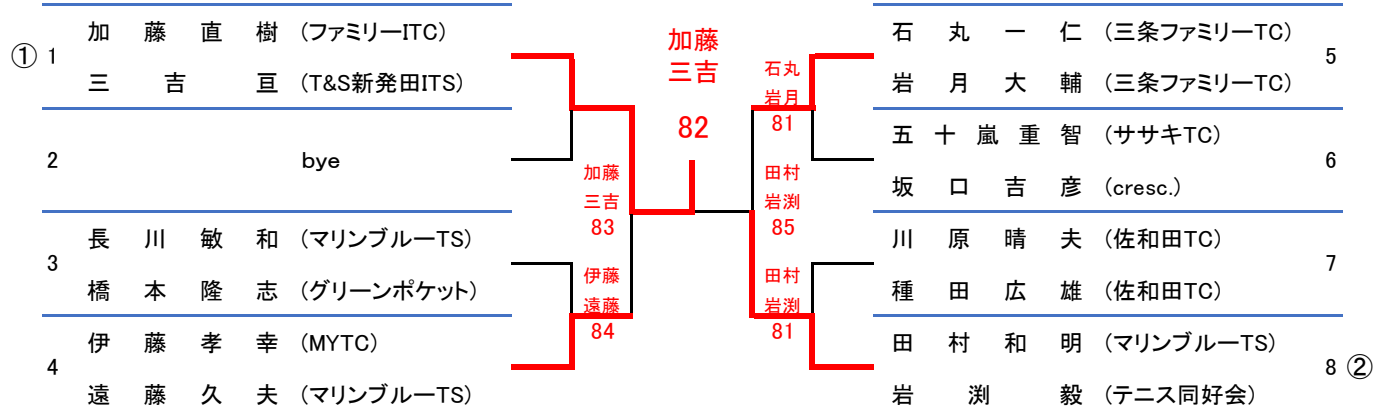
シード ①丸山 茂・小池貴弘 ②中村哲至・堀川 潤 ③~④木村嘉彦・村木和弥/山崎洋大・臼井久樹

2025年2月16日(日)「新潟県室内テニス選手権大会(ダブルスの部)」

【主催】新潟県テニス協会 【主管】新潟市テニス協会 【会場】ジャンボITS

■55歳以上男子(7)

2月16日(日)開催



シード ①加藤直樹・三吉 亘 ②田村和明・岩淵 毅

■男子65歳以上(3)

2月16日(日)開催

男子 65歳以上		1 大橋 慎吉 筒井 茂	2 入山 いおり 佐藤 秀夫	3 佐藤 達明 伊藤 昌彦	勝敗	順位
①	1 大橋 慎吉 (ファミリーITC) 筒井 茂 (ファミリーITC)		84	83	2-0	1
	2 入山 いおり (ファミリーITC) 佐藤 秀夫 (ファミリーITC)	48		28	0-2	3
	3 佐藤 達明 (T&S新発田ITS) 伊藤 昌彦 (T&S新発田ITS)	38	82		1-1	2

シード ①大橋慎吉・筒井 茂

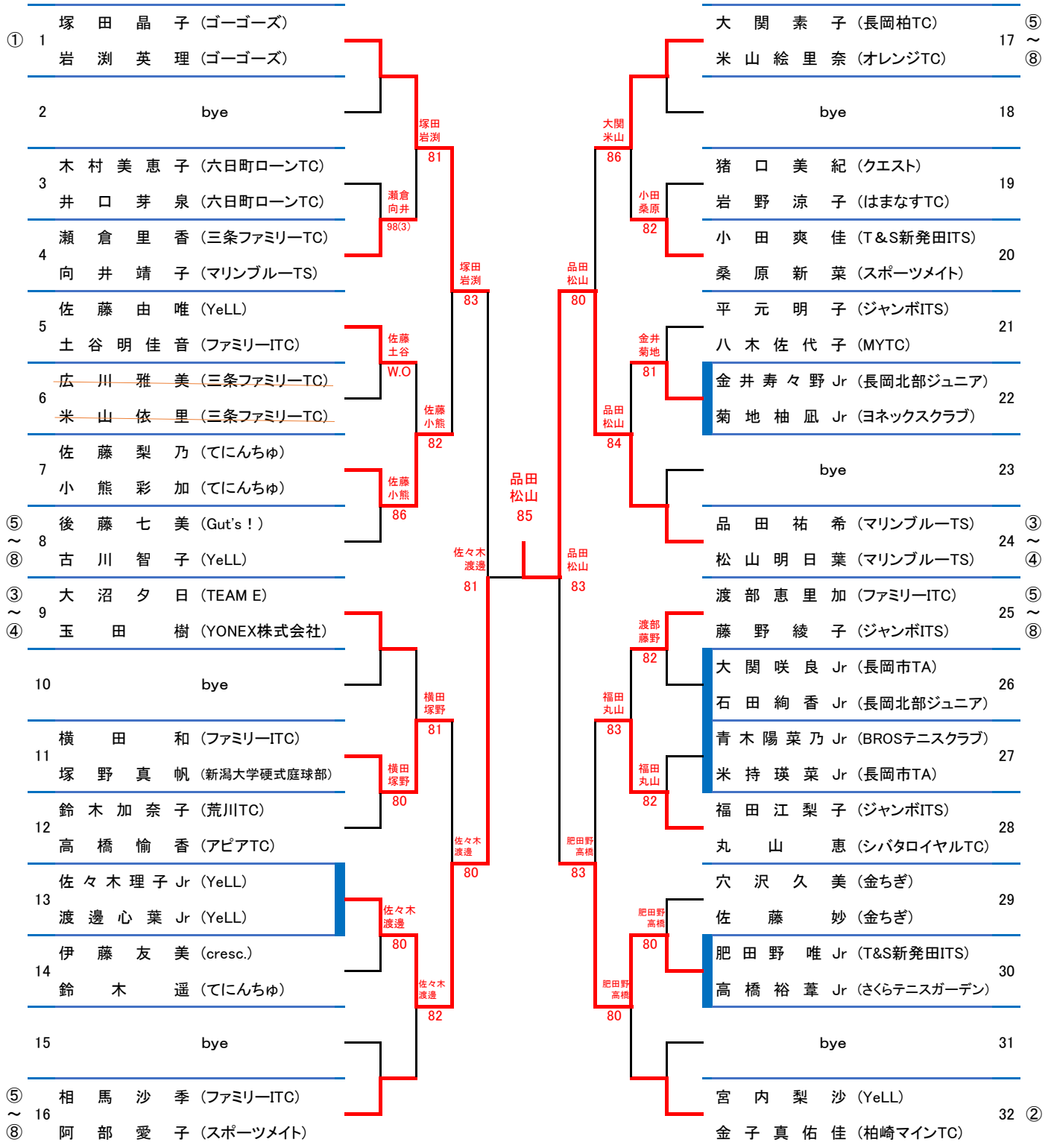
2025年2月16日(日)「新潟県室内テニス選手権大会(ダブルスの部)」

【主催】新潟県テニス協会 【主管】新潟市テニス協会 【会場】ファミリーITC

■一般女子(26)

ジュニア

2月16日(土)開催



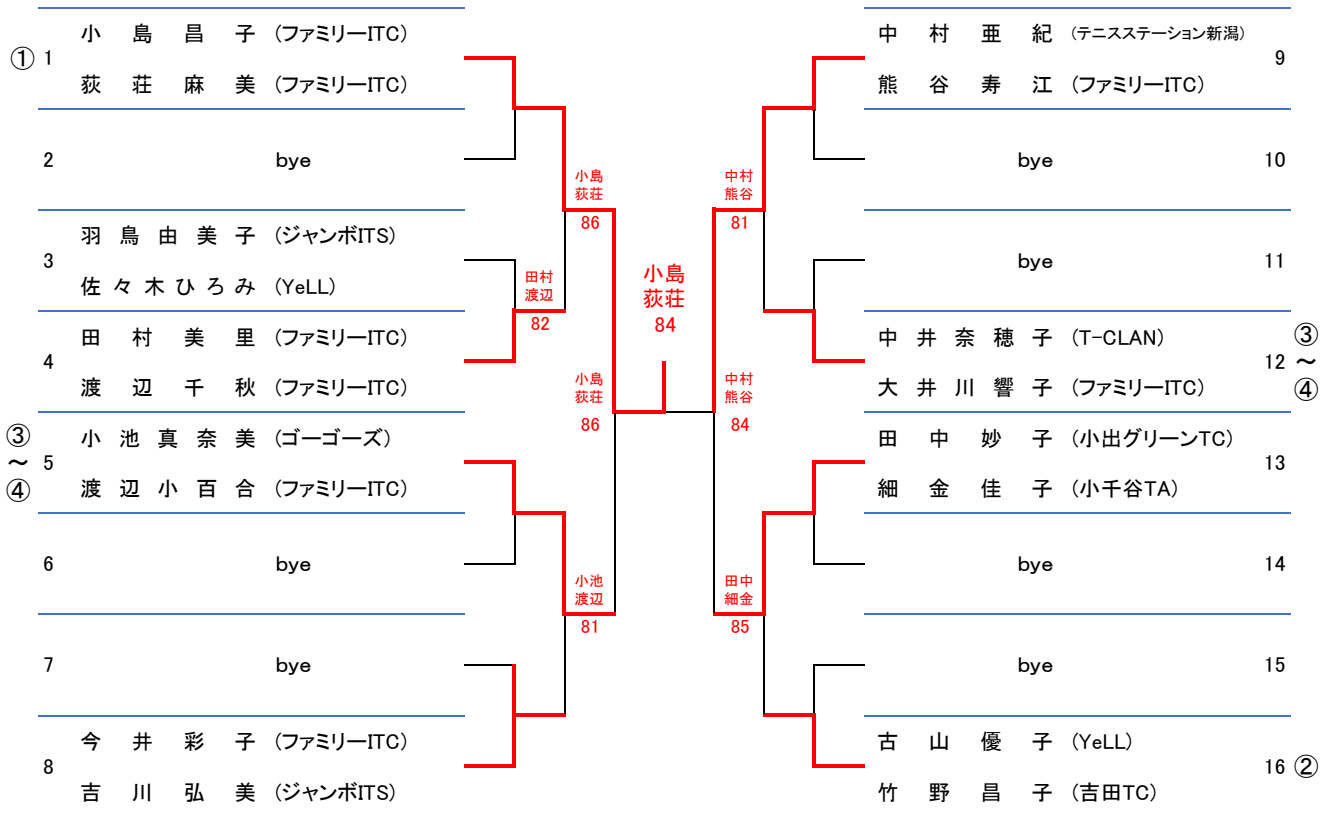
シード ①塚田晶子・岩淵英理 ②宮内梨沙・金子真佑佳 ③~④大沼夕日・玉田樹/品田祐希・松山明日葉
⑤~⑧相馬沙季・阿部愛子/大関素子・米山絵里奈/渡部恵里加・藤野綾子/後藤七美・古川智子

2025年2月16日(日)「新潟県室内テニス選手権大会(ダブルスの部)」

【主催】新潟県テニス協会 【主管】新潟市テニス協会 【会場】ファミリーITC

■40歳以上女子(9)

2月16日(日)開催



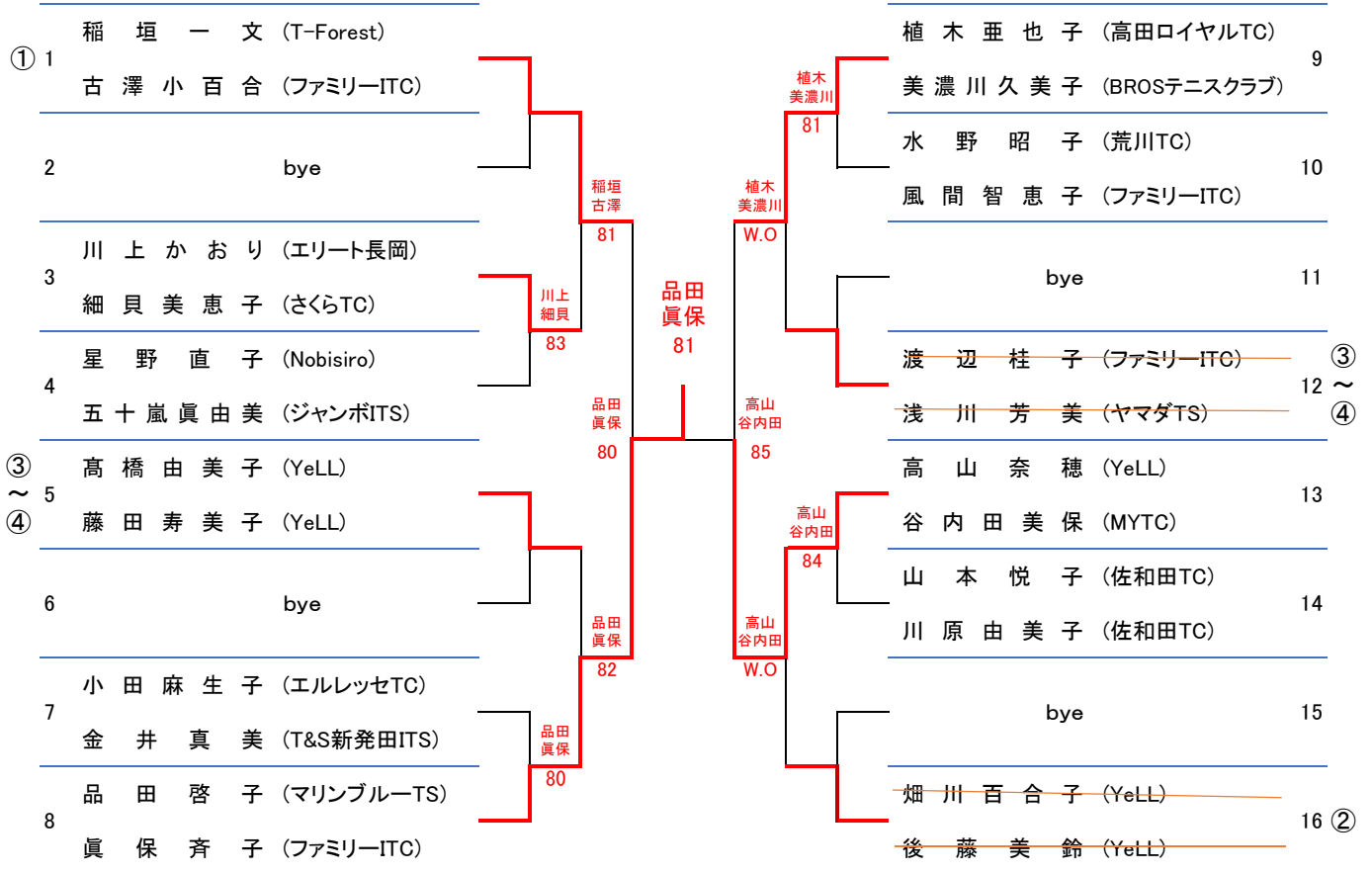
シード ①小島昌子・荻荘麻美 ②古山優子・竹野昌子 ③~④中井奈穂子・大井川響子／小池真奈美・渡辺小百合

2025年2月16日(日)「新潟県室内テニス選手権大会(ダブルスの部)」

【主催】新潟県テニス協会 【主管】新潟市テニス協会 【会場】ファミリーITC

■50歳以上女子(12)

2月16日(日)開催



シード ①稲垣一文・古澤小百合 ②畑川百合子・後藤美鈴 ③~④渡辺桂子・浅川芳美／高橋由美子・藤田寿美子

2025年2月16日(日)「新潟県室内テニス選手権大会(ダブルスの部)」

【主催】新潟県テニス協会 【主管】新潟市テニス協会 【会場】ジャンボITS

■60歳以上女子(7)

2月16日(日)開催

① 1	渡辺 芳 枝 (ファミリーITC)	渡辺 堀川 83	小柳 渡邊 82	小 柳 洋 子 (ササキTC)	5
	堀川 美 樹 子 (ファミリーITC)			渡 邊 ゆ み 子 (吉田TC)	
2	bye	渡辺 堀川 85	小柳 渡邊 80	金 田 美 佐 子 (ジャンボITS)	6
3	福 島 照 美 (ジャンボITS)			阿 部 の り 子 (T&S新発田ITS)	
4	築 井 正 子 (ジャンボITS)	福島 築井 82	阿部 大嶋 83	大 嶋 純 子 (フェローズTC)	7
	飛 鳥 井 ひ と み (ササキTC)			福 田 琴 恵 (ジャンボITS)	
	横 川 ゆ か り (婦人テニス)			野 口 幸 子 (ジャンボITS)	8 ②

シード ①渡辺芳枝・堀川美樹子 ②福田琴恵・野口幸子