

# 第44回 DUNLOP SRIXON テニストーナメント 北信越大会新潟県予選

日程            7月9日(土)        女子全種目  
                  7月10日(日)       男子全種目  
予備日                7月16日(土)17日(日)

会場            五十公野公園テニスコート

試合球        ダンロップフォート

試合方法      8ゲームズプロセット(8-8TB)

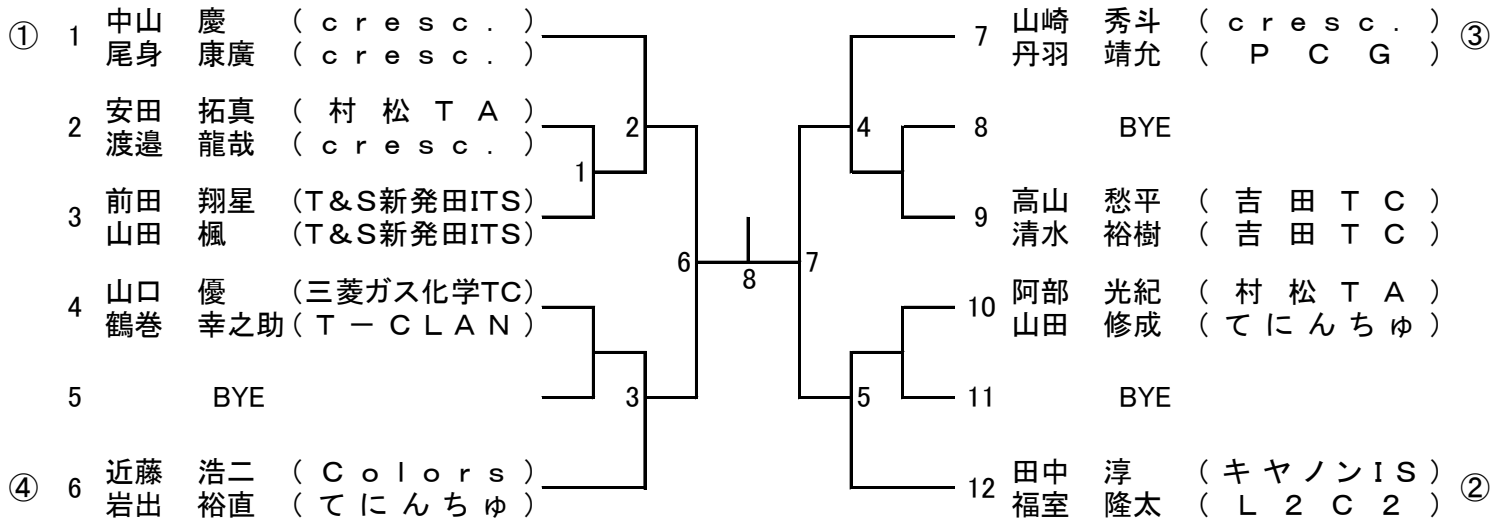
受付時刻      9:00~9:20(両日)

その他        天候不良時の協議実施の可否は当日8時に  
                  決定します。それ以降に下記へお問い合わせ  
                  ください。

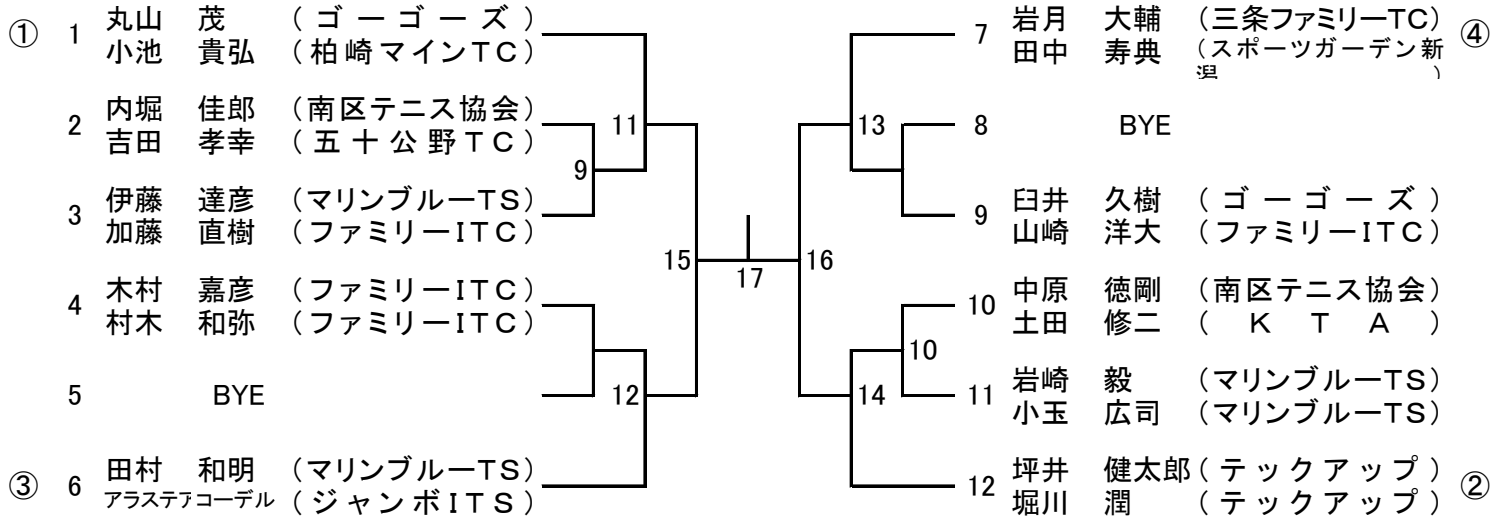
雨天時連絡先    080-2028-0929

女子Bクラスを除く4種目の優勝ペアは北信越大会  
(金沢市10月)に出場できます。

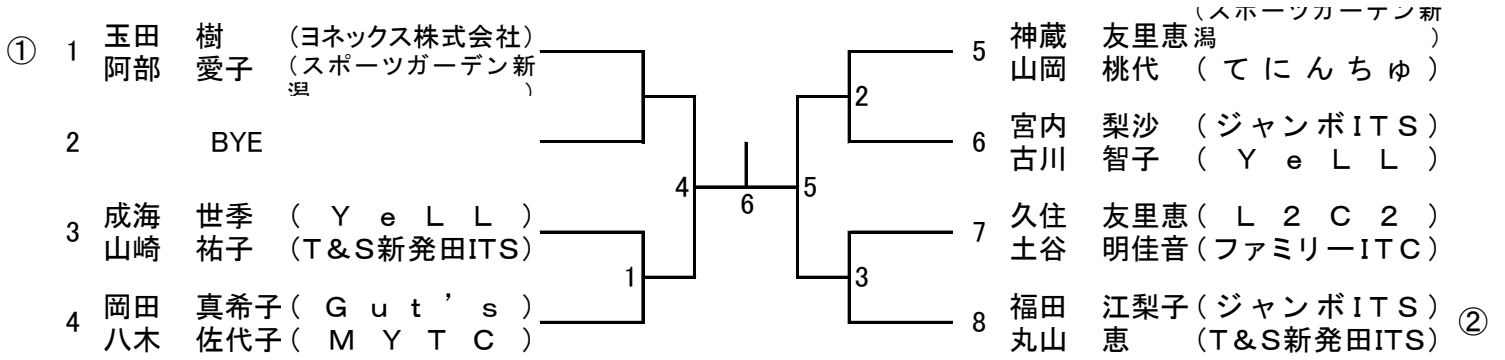
## 男子Bクラス



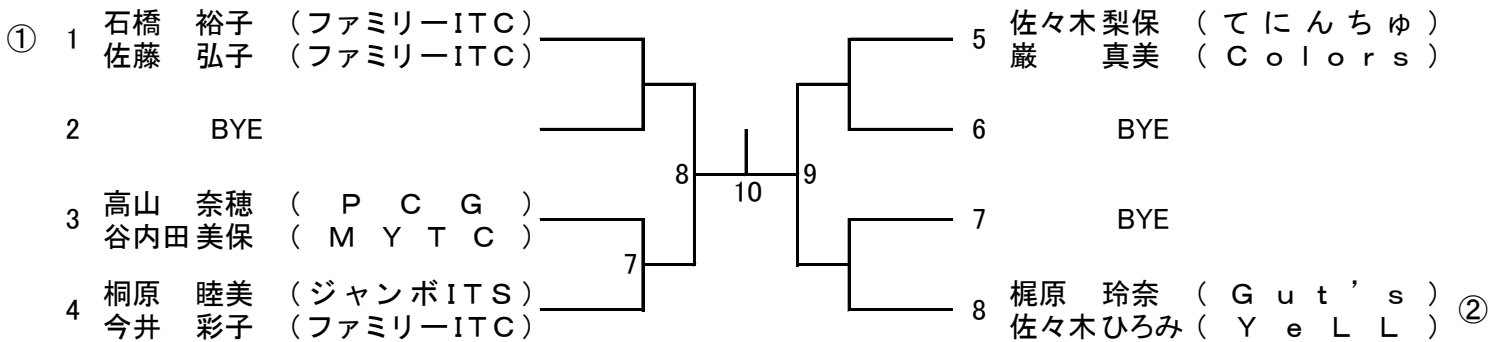
## 男子45歳以上



## 女子Aクラス



## 女子Bクラス



## 女子45歳以上

