

平成30年度 中越オープンテニス大会(シングルの部)仮ドロー

期 日 平成30年7月15日(日)【予備日7月16日(月・海の日)】

会 場 小千谷市白山運動公園テニスコート(砂入り人工芝8面・ハード1面)

受付時刻

遅れた場合失格となります。

7時45分まで	一般男子	試合番号1から22まで
9時00分まで	男女年齢別	全員
10時00分まで	一般男子	試合番号23以降

※リドローにより一般男子の受付時刻に変更があります。ご注意ください。

試合方法

1セットマッチ(6-6タイブレーク)セミアドバンテージ

ウォーミングアップ: サービス4本のみ(7時30分より練習コートあり)

練習コート

7時30分~55分(砂入り人工芝) 8時00分~12時00分(ハードコート)

審 判

セルフジャッジとする

試 合 球

ヨネックス TMP80

ラ ッ キ ー ル ー ザ ー

採用する(当日本部に申し出ること。)

(一般男子は7時45分まで、その他の年齢別は9時まで)

表 彰

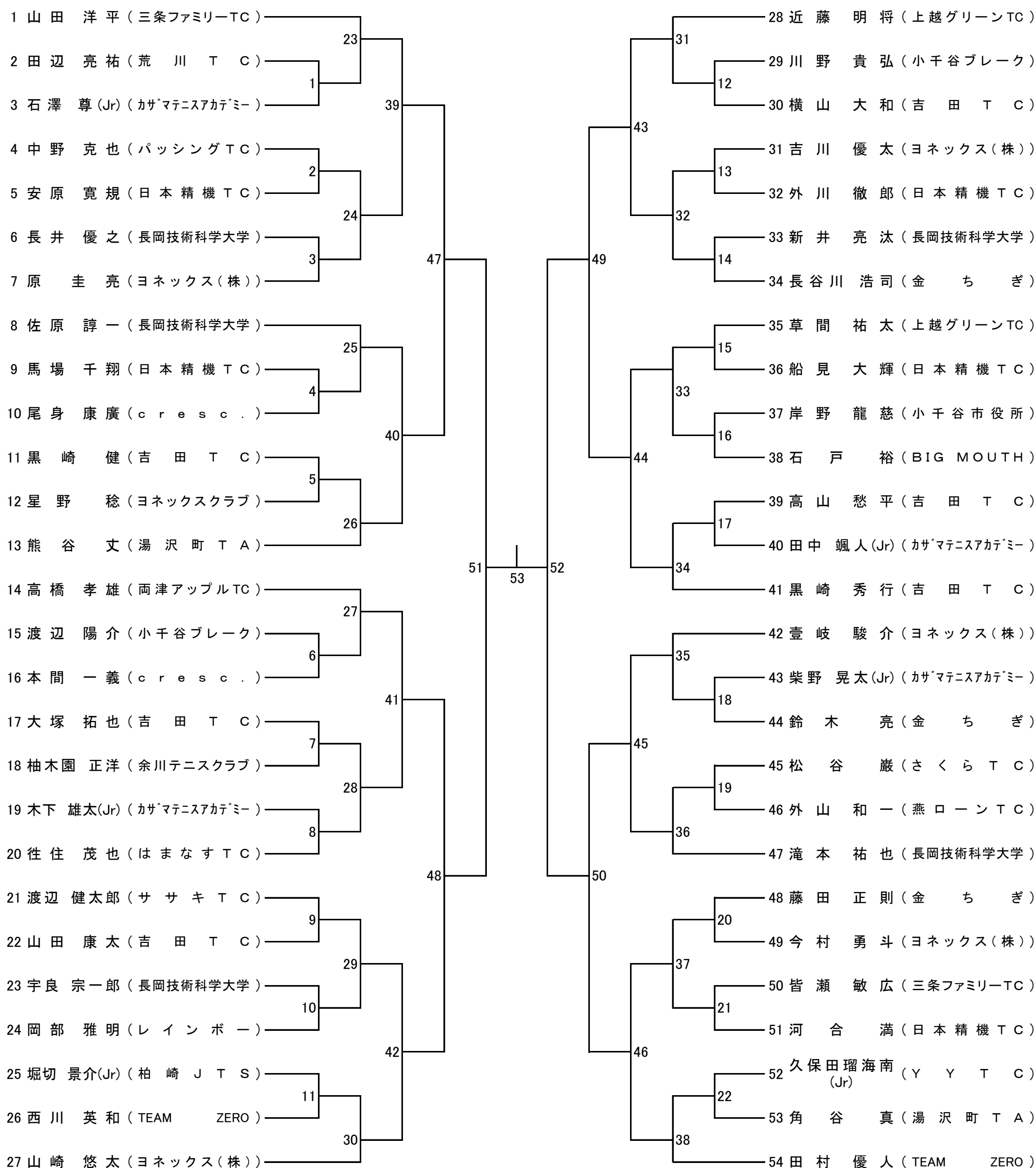
一般男子	1位から3位
男子40歳以上	1位のみ
女子40、男子50・60歳以上	1位と2位

注 意 事 項

- ・ドローは6月25日発表のNOPIに過去の実績を考慮し作成しました。
- ・試合は当日発表のオーダー・オブ・プレーに従って進行します。
- ・試合中のケガの応急手当は行いますが、以後の責任は負いません。
- ・服装は色・柄もの可。ただしTシャツは不可。
- ・初回戦敗者によるコンソレーションを予定しています。(ハードコート使用あり)
- ・不測の事態が生じた場合は、協議のうえ試合方法を変更する場合があります。
- ・雨天等による試合の有無等の問い合わせ先

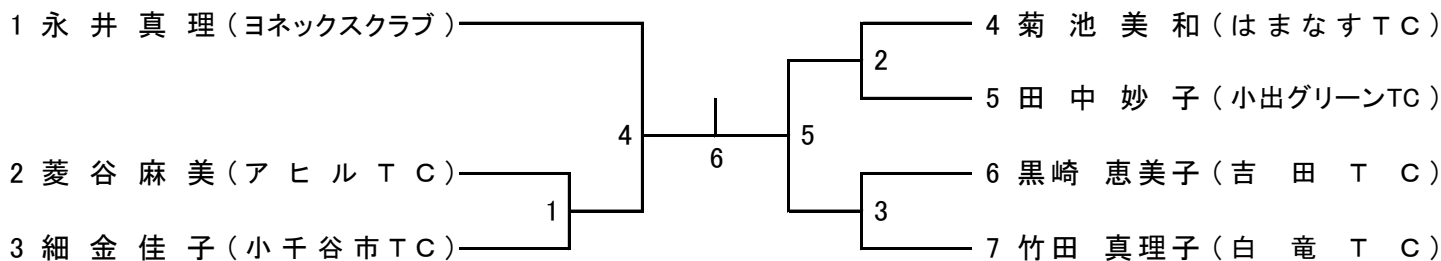
午前7時30分以降 090-1058-3147 阿部玲子

一般男子(54)



シード 1.山田 洋平 2.田村 優人 3.黒崎 秀行 4.高橋 孝雄 5.山崎 悠太 6.壹岐 駿介 7.近藤 明将 8.熊谷 丈
 9.渡辺 健太郎 10.佐原 諄一 11.長谷川 浩司 12.滝本 祐也 13.原 圭亮 14.往住 茂也 15.草間 祐太 16.藤田 正則

女子40歳以上(7)

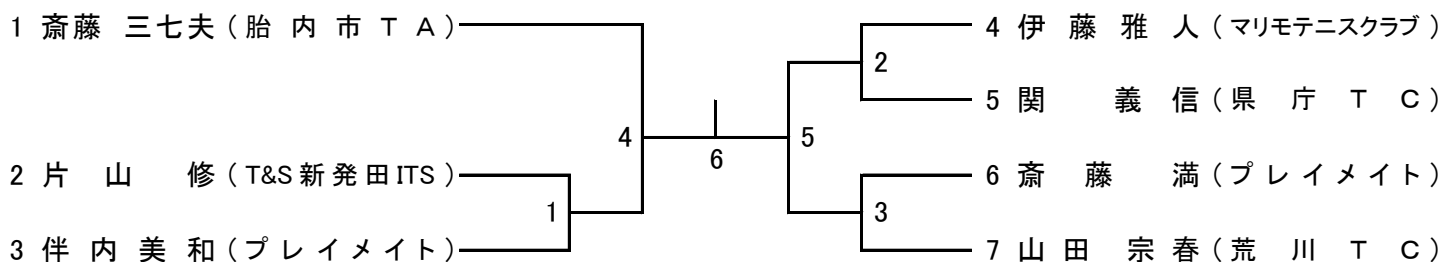


シード 1.永井真理 2.竹田 真理子

男子40歳以上(3)

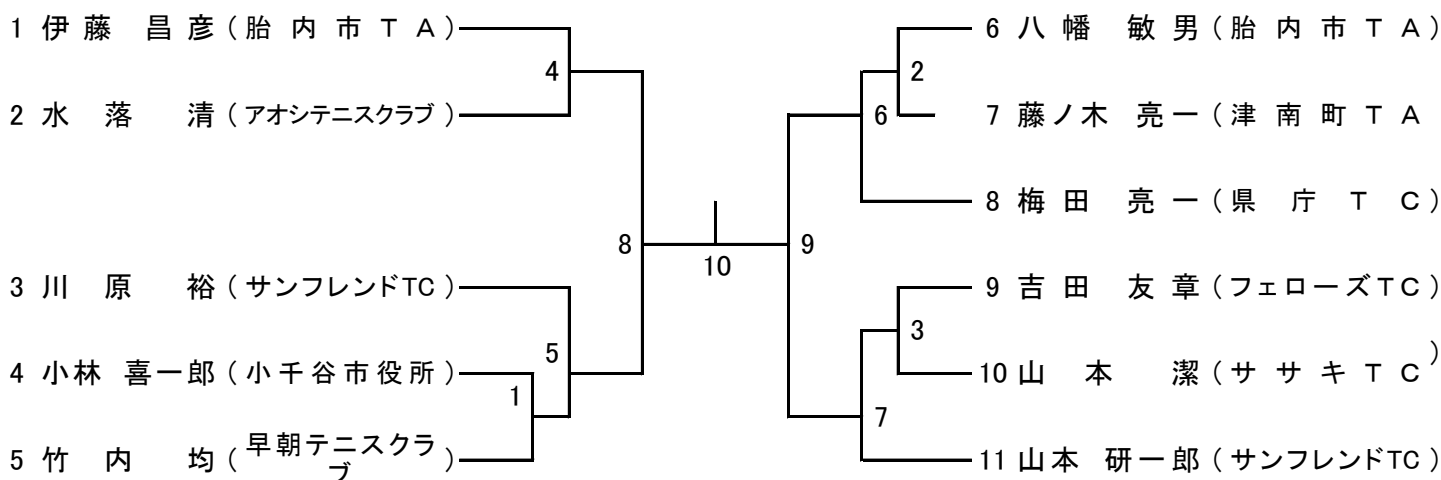
		1	2	3	勝-敗	順位
1	渡辺 光徳 (三条ロイヤルTC)	/	3	1	-	
2	中 静 誠 (マリンプルーTS)		/	2	-	
3	吉 田 孝 (五十公野TC)			/	-	

男子50歳以上(7)



シード 1.斎藤 三七夫 2.山田 宗春

男子60歳以上(11)



シード 1.伊藤 昌彦 2.山本 研一郎 3.梅田 亮一 4.川原 裕