

新潟県室内テニス選手権大会(ダブルスの部)

期 日	平成30年2月17日(土)・18日(日)		
会 場	マリンブルーテニススクール	新潟市中央区紫竹山6-2-12	TEL025-244-1616
主 催	新潟県テニス協会		
主 管	新潟市テニス協会		
協 賛	株式会社 ダンロップスポーツマーケティング・ダイードリンコ 株式会社		
使 用 球	ダンロップ・フォート イエロー		
参 加 料 (当日徴収)	本大会は、ワンコイン制度の対象大会です。参加にあたり、参加料とは別途各種目ワンコイン制度100円を負担願います。 6,500円(組) 参加料 6,400円 + ワンコイン制度 100円(当日徴収)		
競 技 方 法	1. 全試合 8ゲームプロセット(12P タイブレイク) 2. 審判はセルフジャッジ 3. 試合前のウォーミングアップは、全試合3分以内とします。 4. 試合進行は本部掲示のオーダーオブプレーに従ってください。 5. 試合で使用されたボールは敗者ペアに差し上げます。		

競 技 日 程	【1日目】平成30年2月17日(土)	【2日目】平成30年2月18日(日)
	・一般女子 トーナメント 全試合 ・40歳以上女子 トーナメント 全試合	・一般男子 トーナメント 全試合 ・35歳以上男子 リーグ戦 全試合 ・45歳以上男子 トーナメント 全試合 ・55歳以上男子 トーナメント 全試合 ・65歳以上男子 トーナメント 全試合

- そ の 他
- ① 「補欠」の選手は「オーダーオブプレー表」に記載の、受付時刻までに受付を済ませて下さい。
(種目により受付時間が異なるためよく確認して下さい。)
 - ② 試合での服装はウォームアップの着用を認めます。(Tシャツは不可)
 - ③ 不測の事態が生じた場合は、主催者の判断で試合方法などを変更することがあります。
 - ④ 試合中の負傷・事故について応急手当は行いますが、その後の責任は負いません。
万が一ケガ等が生じた場合、保険適用がありますので大会事務局へ申し出てください。
 - ⑤ 大会事務局への問合せ (試合前日)新潟市テニス協会事務局 TEL025-250-0566(9:00~16:00)
(試合当日)法龍院 充 TEL 080-4478-2269
メール yixbxin4@i.softbank.jp
 - ⑥ 上記の他は日本テニス協会の規則による。

大会役員	会 長	米 山 勉		
	副 会 長	前 田 奉 司	森 春 夫	石 原 法 男
		真 木 山 麓	田 中 義 雄	
	ディレクター	法 龍 院 充		
	アシスタントディレクター	田 中 晃		
	レフリー	白 井 浩 昭	小 林 光 一	
	委 員	マリンブルーテニススクール スタッフ		

駐車場スペースには限りがありますので、決められた場所以外での駐車はご遠慮下さい。

不明の場合は、当日大会事務局(マリンブルー受付)まで問い合わせて下さい。

なお、駐車違反等の対応は致しかねますのであらかじめご了承ください。

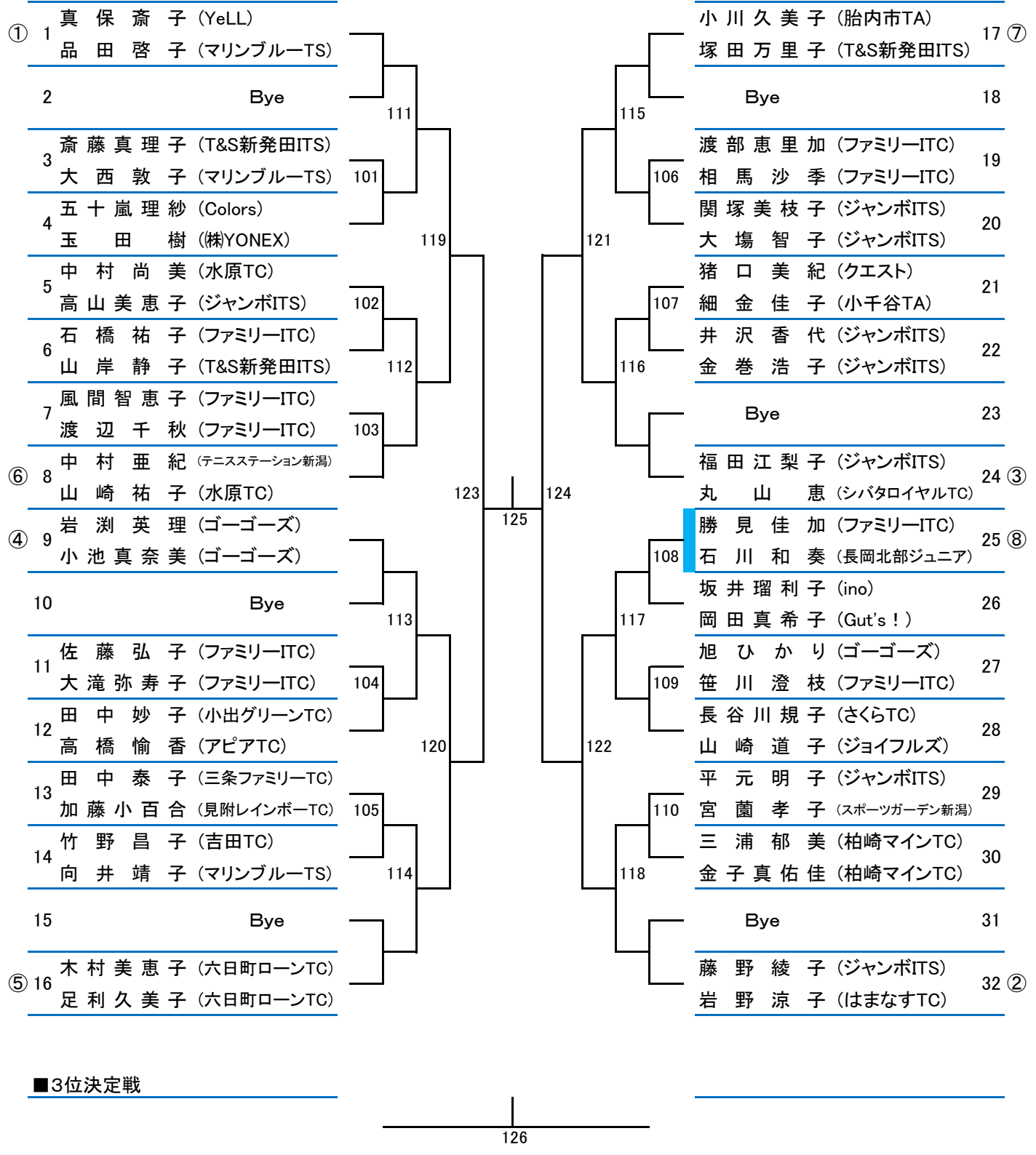
皆様のご協力お願い致します。



■一般女子(26)

ジュニア

2月17日(土)開催

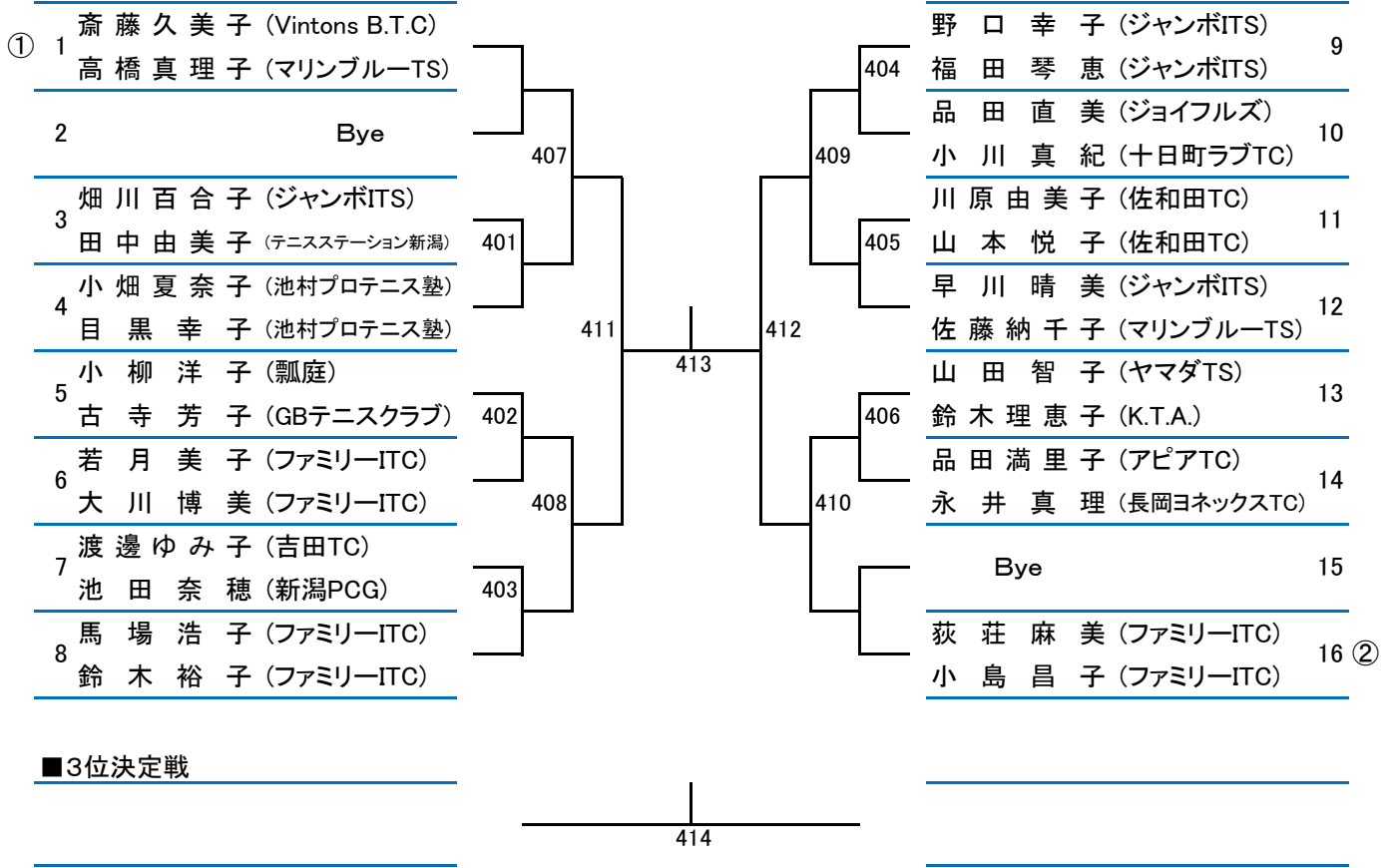


■3位決定戦

- シード 01.真保齋子・品田啓子 02.藤野綾子・岩野涼子 03.福田江梨子・丸山恵 04.岩渕英理・小池真奈美
05.木村美恵子・足利久美子 06.中村亜紀・山崎祐子 07.小川久美子・塚田万里子 08.勝見佳加Jr・石川和奏Jr

■40歳以上女子(14)

2月17日(土)開催



シード 01.斎藤久美子・高橋真理子 02.荻荘麻美・小島昌子

■オーダーオブプレー表■

* 遅刻の場合は W. O. (ウォークオーバー) とします。

練習コートはありません。

第1日目 2月17日(土)

ラウンド	受付時刻	第1コート	第2コート	第3コート	第4コート	第5コート
1	8:50	101	102	103	104	
2	9:30	105	106	107	108	
3	10:20	109	110	111	112	
4	11:00	113	114	115	116	
5	12:20	117	118	401	402	
6	13:00	403	404	405	406	
7	13:40	119	120	121	122	
8	14:20	407	408	409	410	
9		123	124	411	412	
10		125	126	413	414	
11						
12						

【補欠】

大会当日欠場者が出た場合、出場することができます。ただし、エントリー者が複数いた場合は抽選にて決定いたします。各種目下記の時間までに受付を済ませてください。

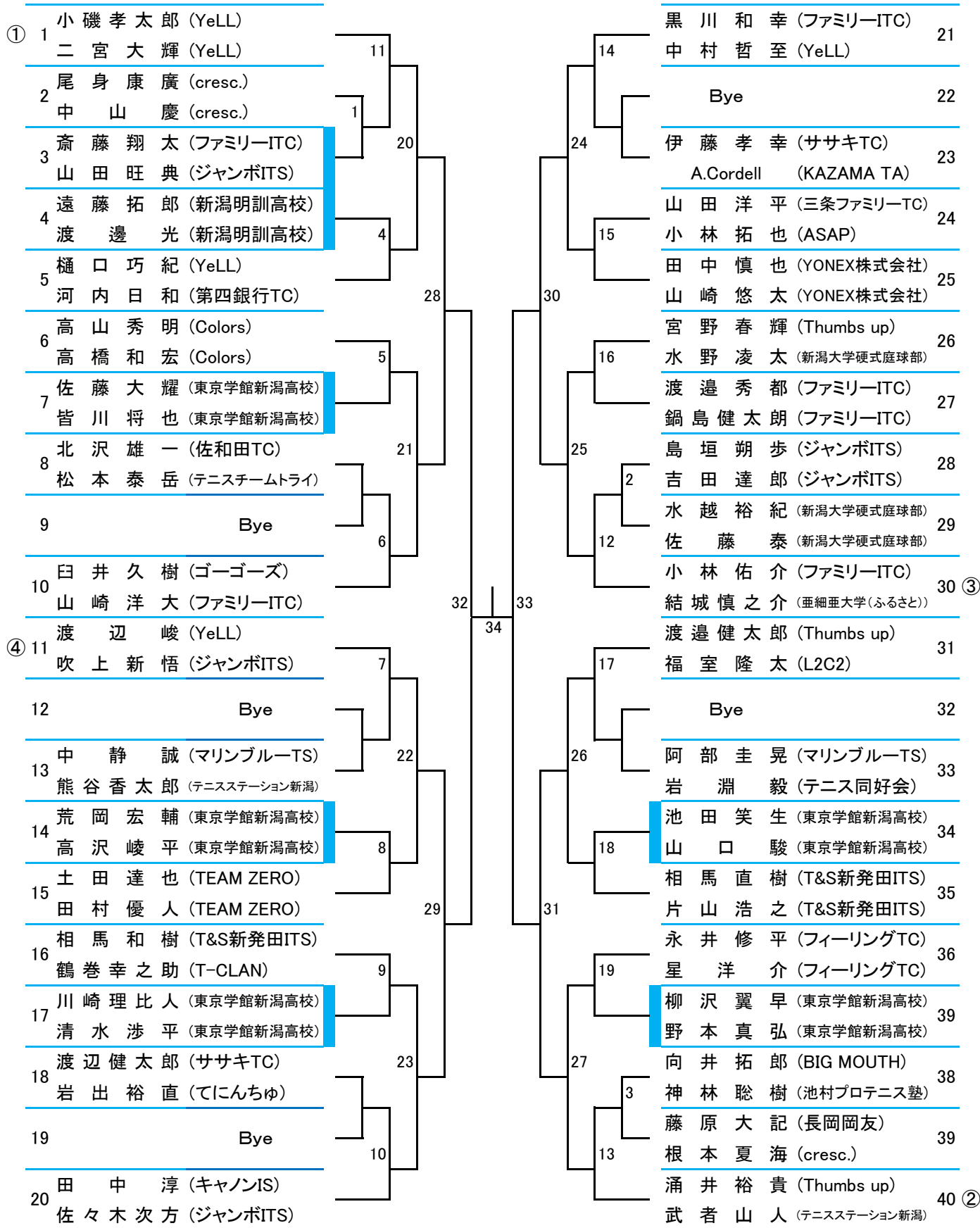
一般女子 (受付時刻)午前 8時40分迄に補欠出場の受付を済ませてください。

40歳以上女子 (受付時刻)午後12時10分迄に補欠出場の受付を済ませてください。

■一般男子(35)

ジュニア

2月18日(日)開催



シード 01.小磯孝太郎・二宮大輝

02.涌井裕貴・武者山人

03.小林佑介・結城慎之介

04.渡辺峻・吹上新悟

平成30年2月17日(土)18日(日)「新潟県室内テニス選手権大会(ダブルスの部)」

[主催]新潟県テニス協会 [主管]新潟市テニス協会 [会場]マリンプールTS

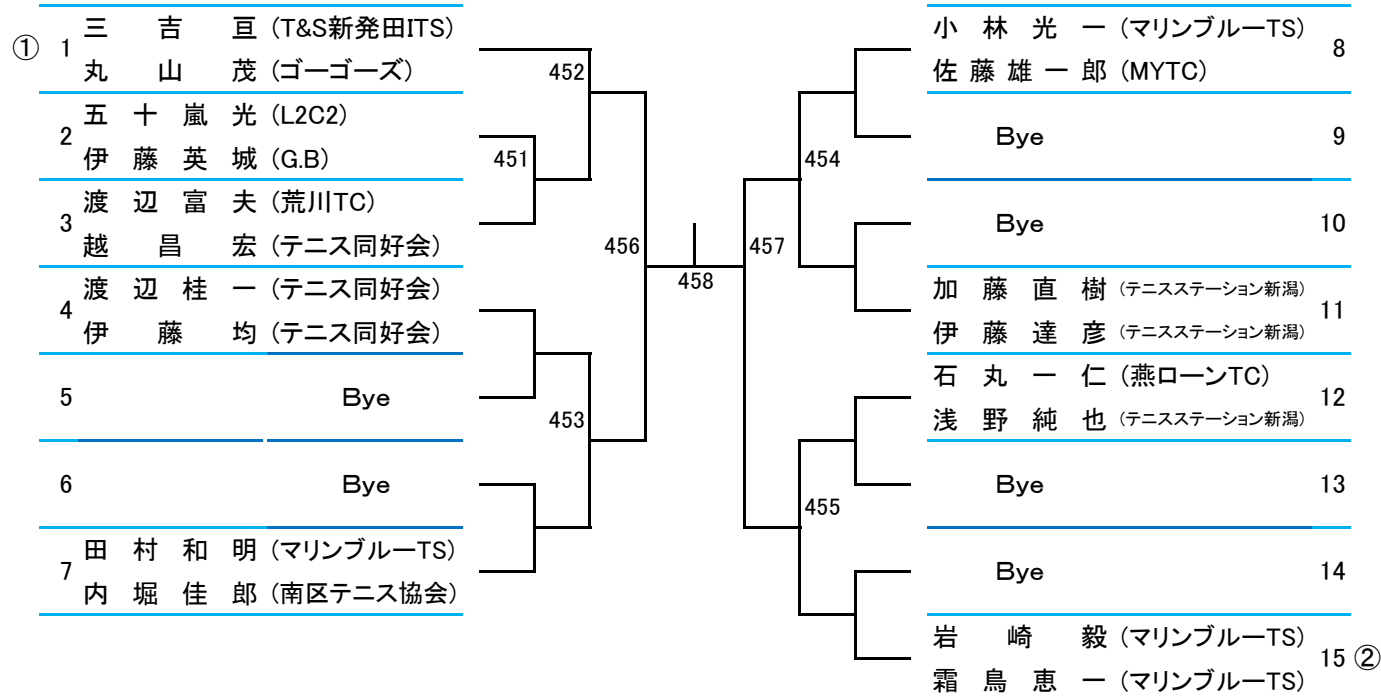
■35歳以上男子(3)

2月18日(日)開催

		1	2	3	勝敗	順位
		荻 荘 史 一 小野 純 一 郎	丸 山 達 也 近 藤 将 明	木 村 嘉 彦 村 木 和 弥		
1	荻 荘 史 一 (ファミリーITC) 小野 純 一 郎 (ファミリーITC)		351	353	—	
2	丸 山 達 也 (上越グリーンTC) 近 藤 将 明 (上越グリーンTC)	351		352	—	
3	木 村 嘉 彦 (テニスステーション新潟) 村 木 和 弥 (ファミリーITC)	353	352		—	

■45歳以上男子(9)

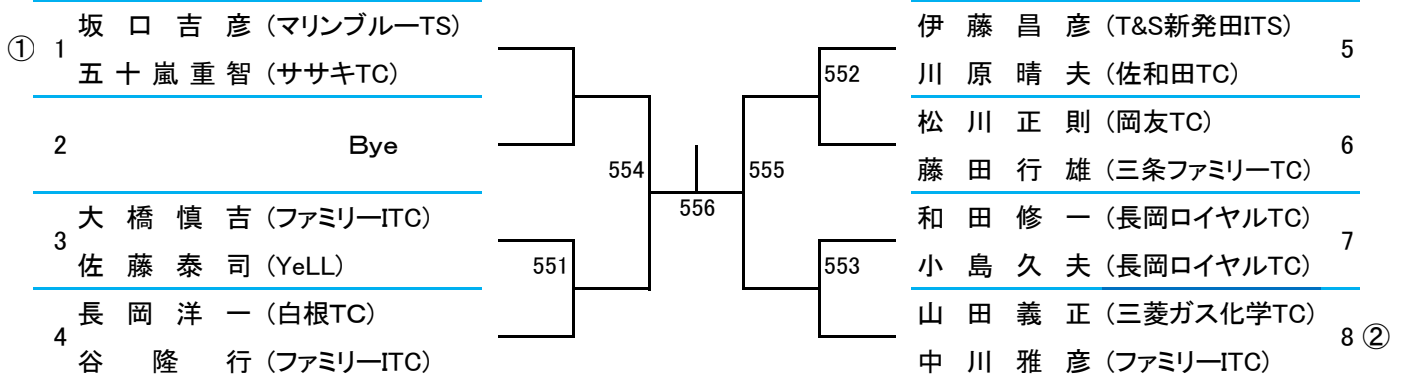
2月18日(日)開催



シード 01.三吉亘・丸山茂 02.岩崎毅・霜鳥恵一

■55歳以上男子(7)

2月18日(日)開催



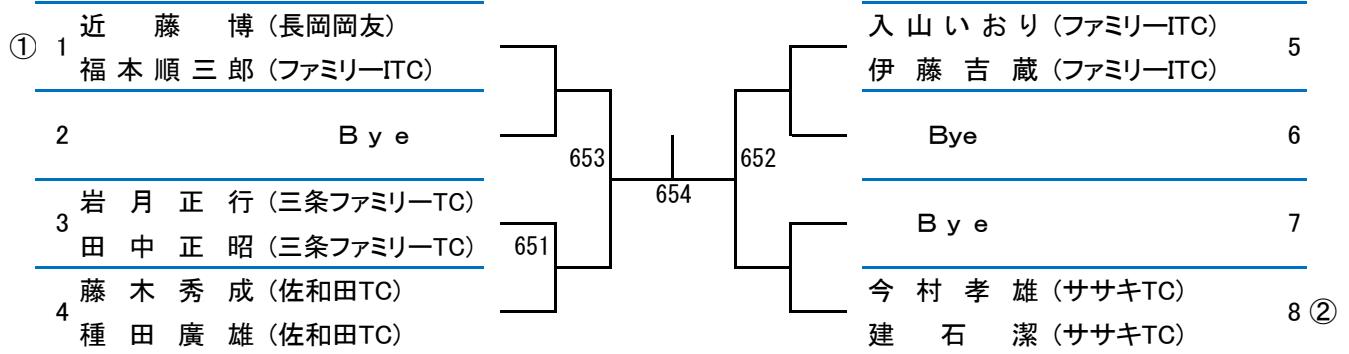
シード 01.坂口吉彦・五十嵐重智 02.山田義正・中川雅彦

平成30年2月17日(土)18日(日)「新潟県室内テニス選手権大会(ダブルスの部)」

[主催]新潟県テニス協会 [主管]新潟市テニス協会 [会場]マリンプールTS

■65歳以上男子(5)

2月18日(日)開催



シード 01.近藤博・福本順三郎 02.今村孝雄・建石潔

■オーダーオブプレー表■

* 遅刻の場合は W. O. (ウォークオーバー) とします。

練習コートはありません。

第2日目 2月18日(日)

ラウンド	受付時刻	第1コート	第2コート	第3コート	第4コート	第5コート
1	8:50	1	2	3	4	5
2	9:30	6	7	8	9	10
3	10:20	11	12	13	14	15
4	11:00	16	17	18	19	651
5	11:40	20	21	22	23	652
6	12:20	24	25	26	27	653
7	13:00	451	551	552	553	351
8	13:40	28	29	30	31	654
9	14:20	452	453	454	455	352
10	15:00	32	33	554	555	
11		456	457	556	353	
12		34	458			

【補欠】

大会当日欠場者が出た場合、出場することができます。ただし、エントリー者が複数いた場合は抽選にて決定いたします。各種目下記の時間までに受付を済ませてください。

- 一般男子 (受付時刻)午前 8時40分迄に補欠出場の受付を済ませてください。
- 65歳以上男子 (受付時刻)午前10時50分迄に補欠出場の受付を済ませてください。
- 35歳以上男子 (受付時刻)午後12時50分迄に補欠出場の受付を済ませてください。
- 45歳以上男子 (受付時刻)午後12時50分迄に補欠出場の受付を済ませてください。
- 55歳以上男子 (受付時刻)午後12時50分迄に補欠出場の受付を済ませてください。