

オーダーオブプレー

一般男子は下のコート、その他の種目は上のコートで行います。
受付場所は全種目サンスポーツランド(上コート)となります。
ご注意ください。

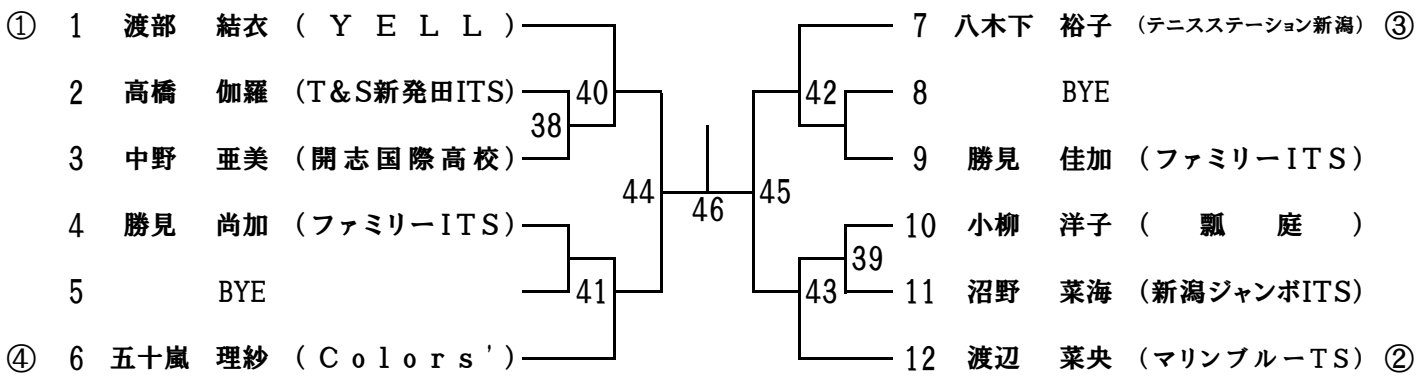
| 受付時刻 | 1コート | 2コート | 3コート | 4コート | 5コート | 6コート |
|-------|------|------|------|------|------|------|
| 8:45 | 1 | 2 | 3 | 4 | 5 | 6 |
| 8:45 | 8 | 9 | 10 | 12 | 13 | 16 |
| 9:30 | 7 | 11 | 14 | 15 | 18 | 22 |
| 10:15 | 23 | 17 | 19 | 20 | 21 | 24 |
| | 25 | 26 | 27 | 28 | 29 | 30 |
| | 31 | 32 | 33 | 34 | | |
| | 35 | 36 | | | | |
| | 37 | | | | | |

| 受付時刻 | 1コート | 2コート | 3コート | 4コート | 5コート | 6コート |
|-------|------|------|------|------|------|------|
| 8:45 | 38 | 39 | 47 | 48 | 49 | 50 |
| 8:45 | 51 | 52 | 53 | 41 | 42 | 61 |
| 9:30 | 40 | 43 | 54 | 55 | 62 | 63 |
| 10:15 | 56 | 57 | 44 | 45 | 64 | 65 |
| | 58 | 59 | 46 | | | |
| | 60 | 66 | | | | |
| | | | | | | |
| | | | | | | |

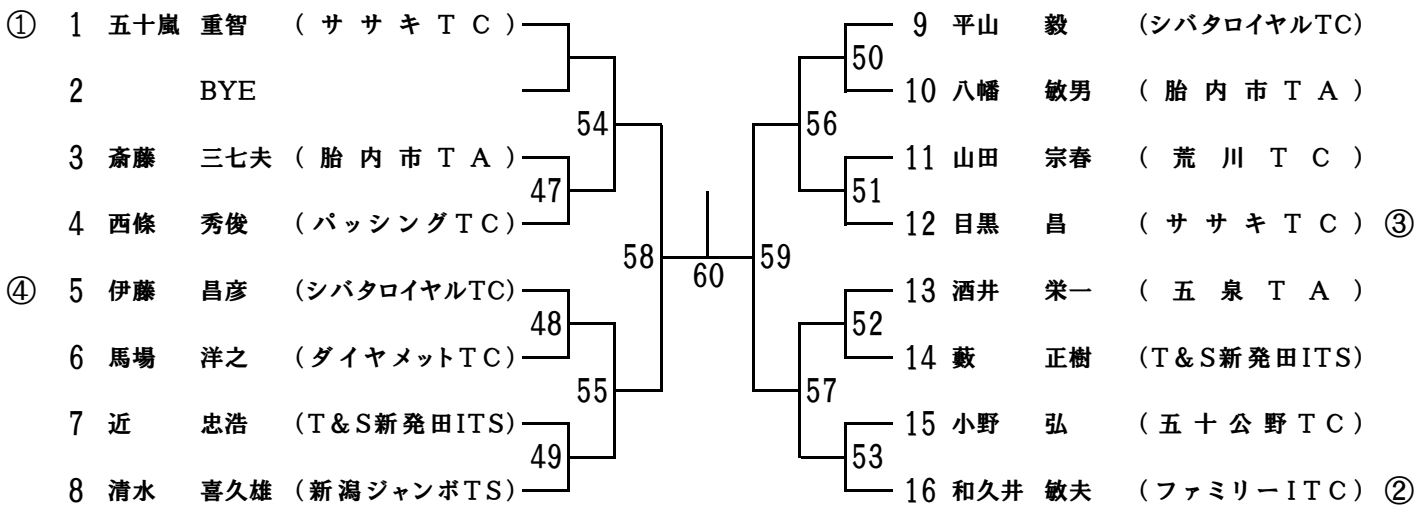
雨天時連絡先080-2028-0929

※天候不良の場合の競技実施の可否は
7:30に決定します。

一般女子



男子55歳以上



男子45歳以上

