

オーダーオブプレー

22日(土)女子全種目

	1コート	2コート	3コート	4コート	5コート	6コート
8:45	1	2	3	11	12	13
8:45	14	22	23	24	25	5
9:30	4	6	7	15	16	17
10:00	18	26	27	28	29	8
	9	19	20	30	31	
	10	21	32			

23日(日)男子全種目

	1コート	2コート	3コート	4コート	5コート	6コート
8:45	6	7	8	9	10	11
8:45	1	2	19	20	21	
9:30	12	13	14	15		
10:00	3	4	22	23		
	16	17	5	24		
	18					

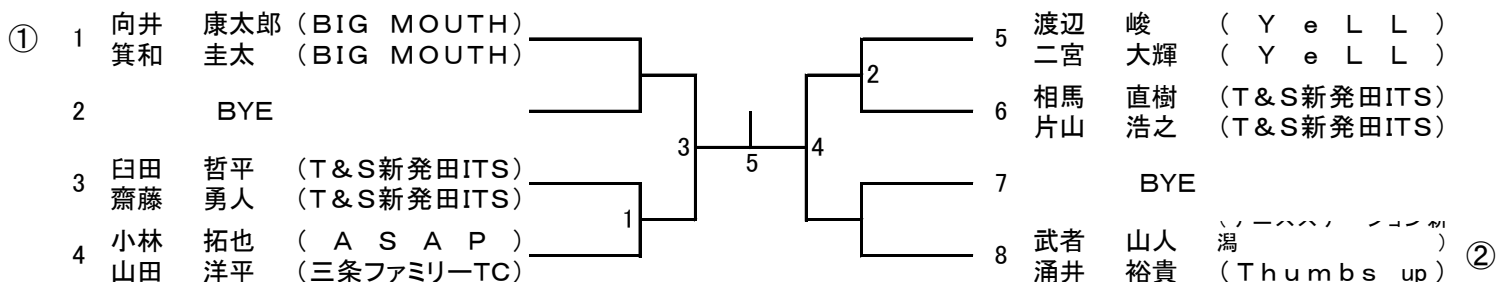
※天候不良時の競技実施の可否は当日午前7時30分に決定します。
お問い合わせはそれ以降にお願いします。 080-2028-0929

新発田市体育協会創立70周年記念大会

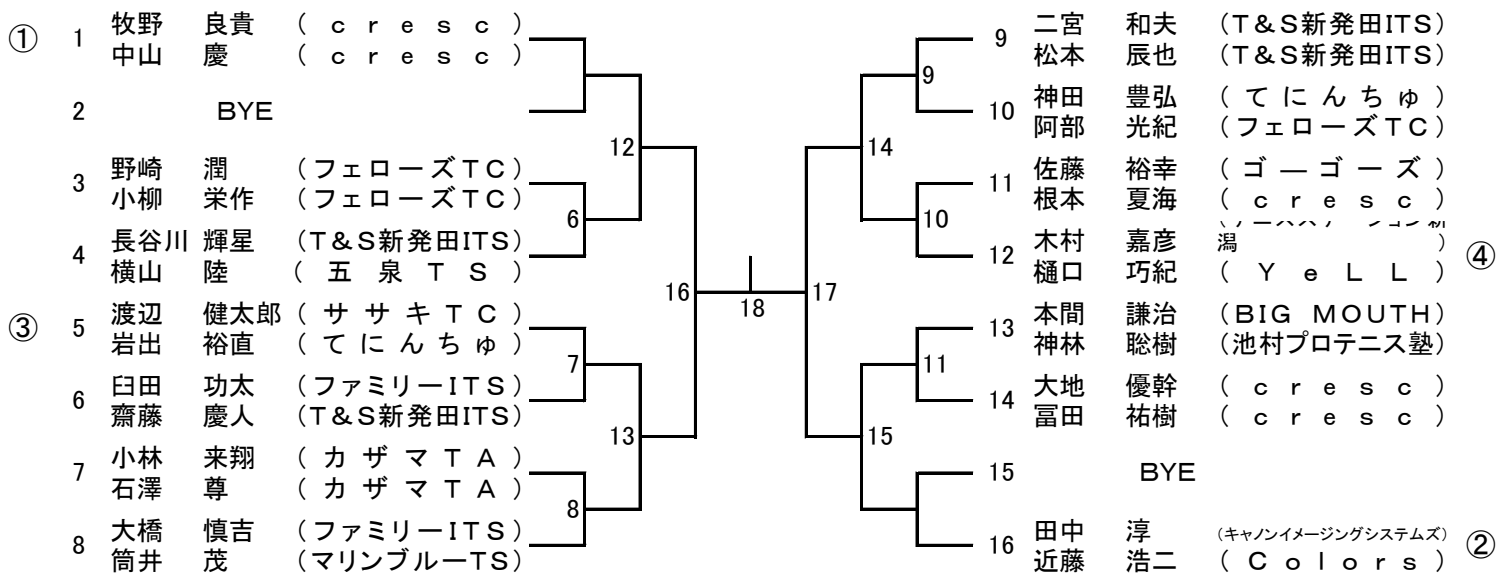
第40回 DUNLOP SRIXONテニストーナメント

兼 北信越新潟県予選

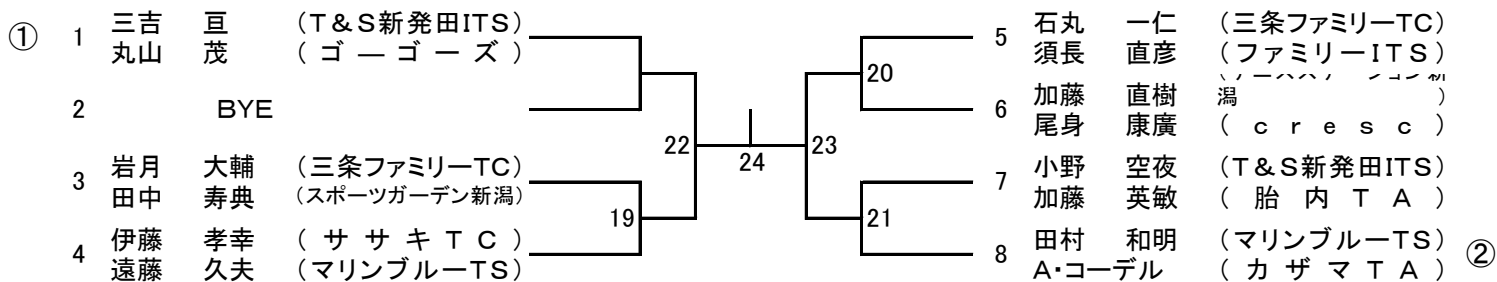
男子Aクラス



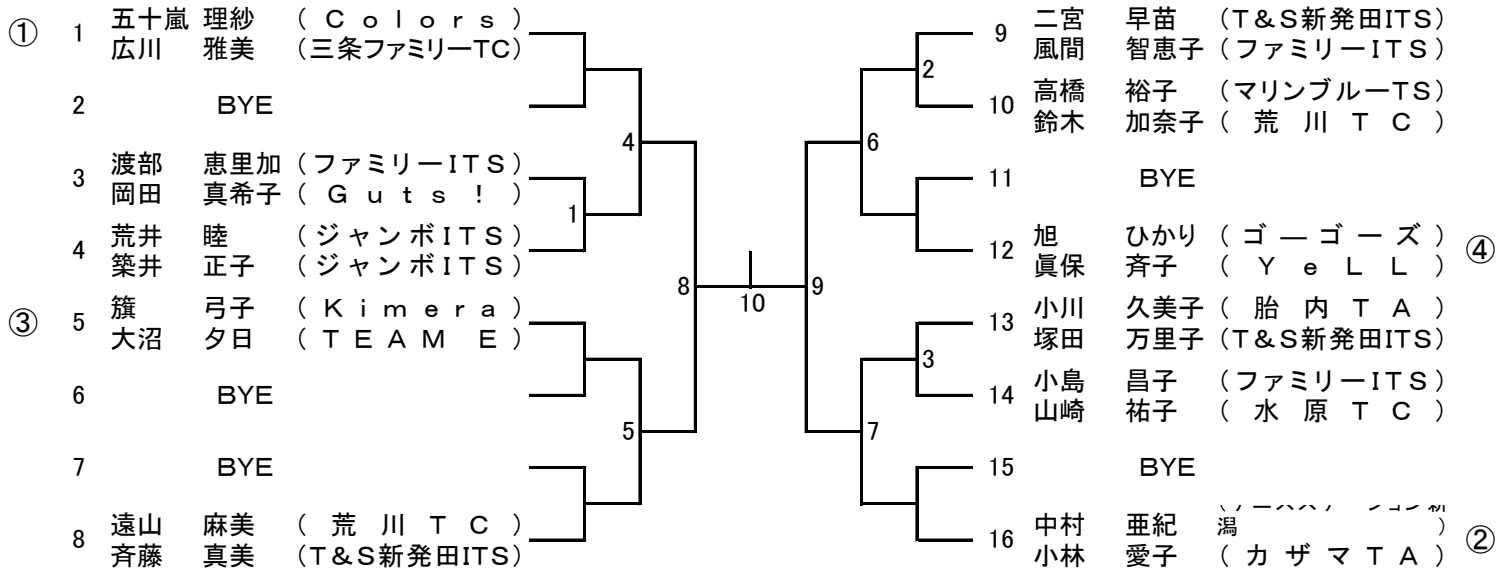
男子Bクラス



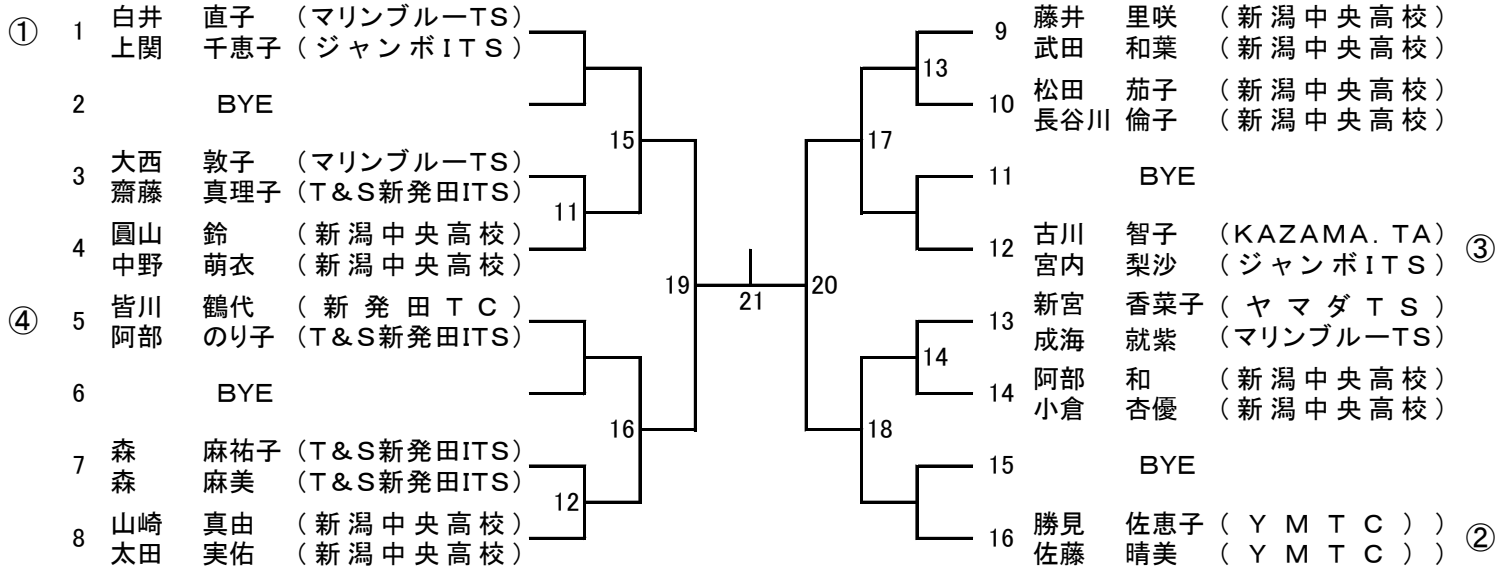
男子45歳以上



女子Aクラス



女子Bクラス



女子45歳以上

