

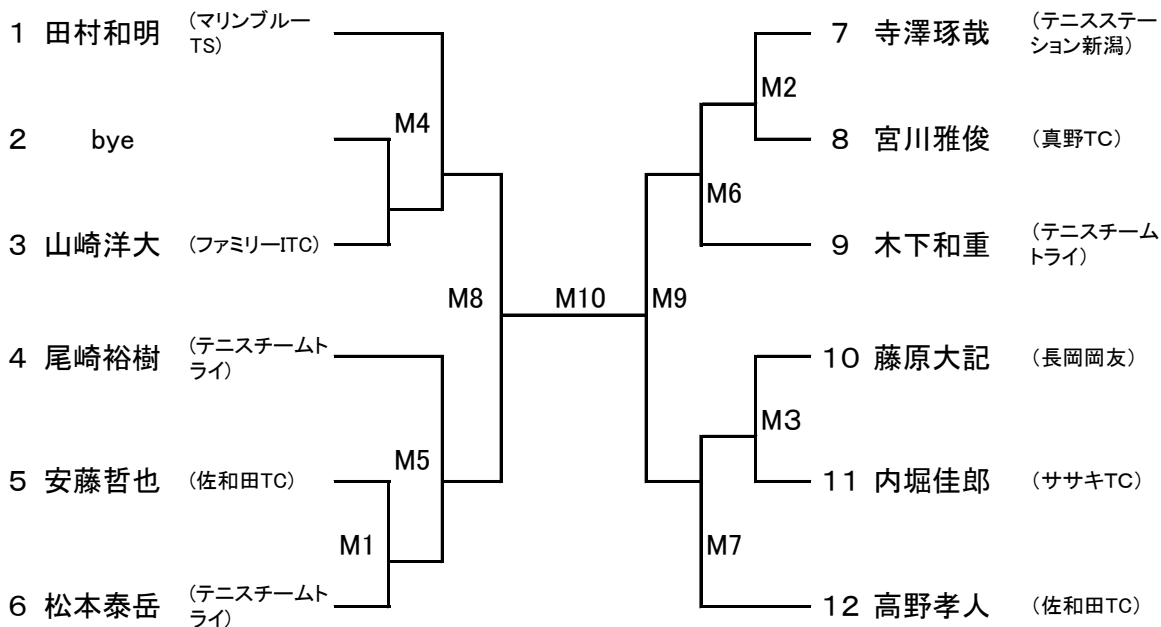
オーダー・オブ・プレー 予定

集合時刻	コート			
	A	B	C	D
9;00	M1	45-1	60-1	60-6
Follow	45-2、60-3、60-4			
9;30	M2	M3	F1	F2
Follow	F3,F4、45-3、45-4、45-5、60-2、 60-5、M4,M5,M6,M7,F5,F6、45-6、45-7、 M8,M9,F7、45-8、M10			

一般男子は8ゲームマッチ、他は1セットマッチです。

## 第36回 佐渡オープンテニスシングルス大会(仮ドロー)

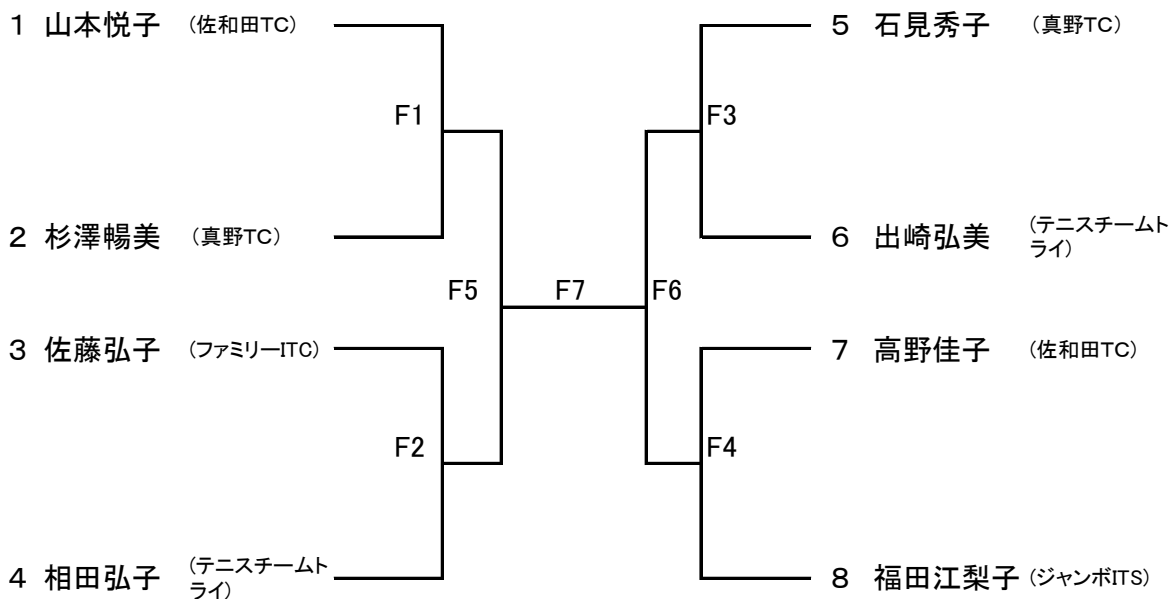
### 《一般男子》 真野公園テニスコート



#### シード

1. 田村和明 2. 高野孝人 3. 木下和重 4. 尾崎裕樹

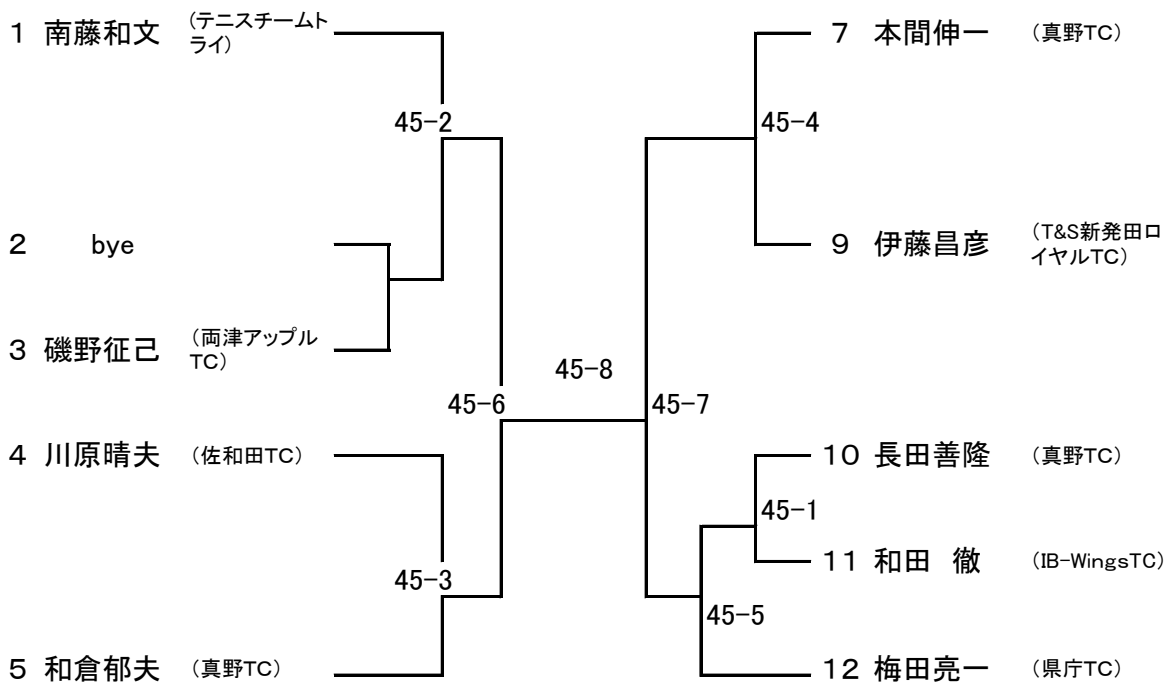
### 《一般女子》 真野公園テニスコート



#### シード

1. 山本悦子 2. 福田江梨子

## 《男子45才以上》 真野公園テニスコート



### シード

1. 南藤和文 2. 梅田亮一 3. 伊藤昌彦 4. 川原晴夫

## 《男子60才以上》 真野公園テニスコート

		仲川秀雄	菊地春二	田中明弘	藤木秀成
1	仲川秀雄 (両津アップルTC)		60-1	60-2	60-3
2	菊地春二 (佐和田TC)			60-4	60-5
3	田中明弘 (両津アップルTC)				60-6
4	藤木秀成 (佐和田TC)				