

新潟県テニス協会公認

平成28年度

グリーンテニスカップ  
シングルス大会

期日

平成28年9月3日（土）

主催・主管 グリーンインドアテニスクラブ

## 平成28年度 グリーンテニスカップシングルス大会 ドロー

<大会日程> 9月3日(土)

<受付時間> 8:00 開場  
N.Bの時間までに受付を済ませてください  
オーダープレー参照

<会場> 上越総合運動公園テニスコート  
(上越市大字戸野目古新田 375 TEL: 025-526-7833)  
尚、大会に関するお問い合わせは、  
グリーンインドアテニススクールへ (TEL: 025-523-6015)

<練習> 8:00~9:00まで練習コートを開放します  
初戦のみ3分、それ以降はサービス4本とします

<試合方法> 全クラス1セットマッチ(6-6 12pt)  
番号の若い人が本部にボールを取りに来てください  
勝者がボールを持って、本部に報告をお願いします

<試合球> DUNLOP FORT

<ラッキールーザー> 採用します

<その他> ・雨天等による大会の有無は、当日7:00以降決定いたします  
7:00以降に 小磯 090-7195-8487 までお問い合わせ下さい  
・大会中に発生したケガ等につきましては、応急処置はいたしますが、責任は負いかねます。  
・ゴミは各自でお持ち帰りいただきます。

尚 女子C、男子35歳以上、男子45歳以上、女子40歳以上は申込み少数の為、  
開催中止といたしました。

◎ 一般男子、一般女子は8月22日付のNOPを参考にシードを決定いたしました。

平成28年度 グリーンテニスカップシングルス  
一般男子クラス

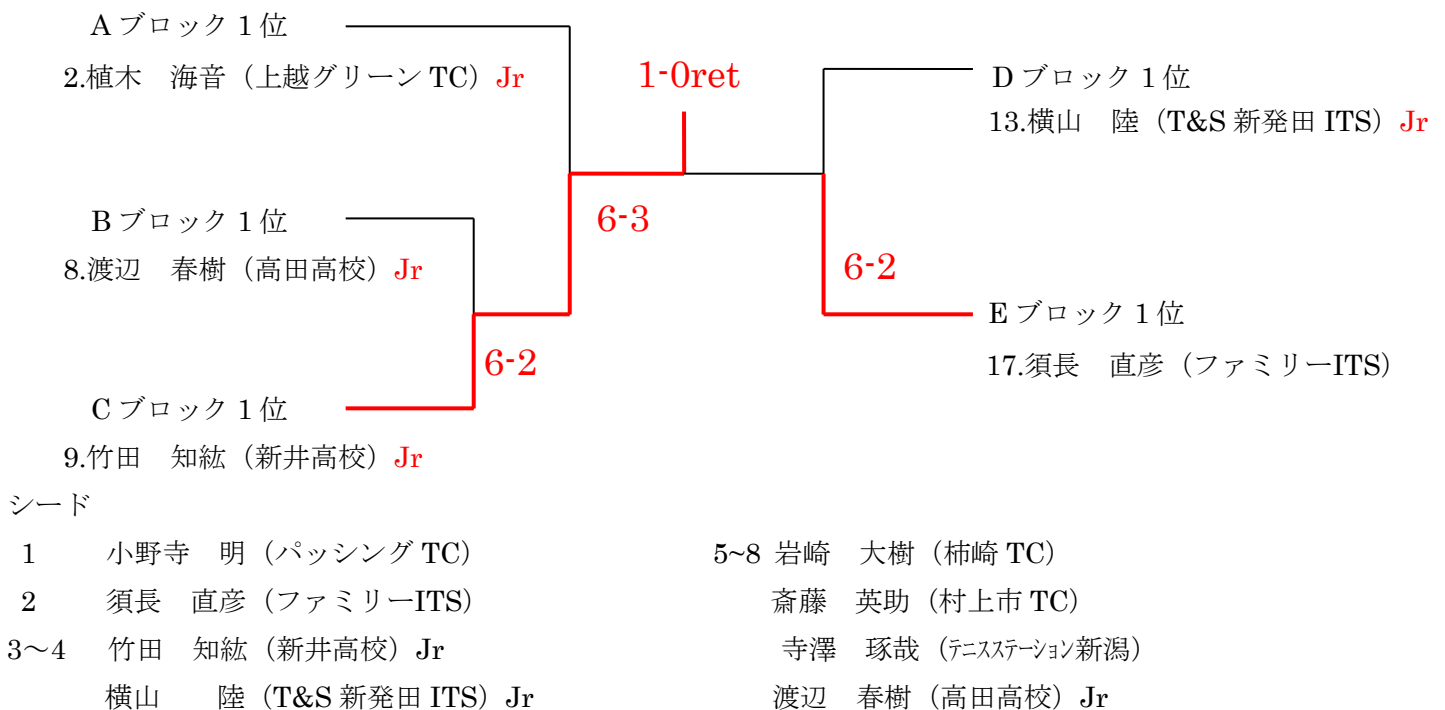
| A ブロック                    | 1.小野寺 | 2.植木 | 3.相澤 | 4.草間 | 勝敗  | 順位 |
|---------------------------|-------|------|------|------|-----|----|
| 1<br>小野寺 明 (パッシング TC)     |       | 2-6  | 6-0  | 6-0  | 2-1 | 2  |
| 2<br>植木 海音 (上越グリーン TC) Jr | 6-2   |      | 6-0  | 6-1  | 3-0 | 1  |
| 3<br>相澤 秀哉 (ATC)          | 0-6   | 0-6  |      | 6-1  | 1-2 | 3  |
| 4<br>草間 祐太 (上越グリーン TC)    | 0-6   | 1-6  | 1-6  |      | 0-3 | 4  |

| B ブロック                | 5.岩崎 | 6.志賀 | 7.相澤 | 8.渡辺 | 勝敗  | 順位 |
|-----------------------|------|------|------|------|-----|----|
| 5<br>岩崎 大樹 (柿崎 TC)    |      | 4-6  | 6-0  | 1-6  | 1-2 | 3  |
| 6<br>志賀 貴之 (ルネサンス TC) | 6-4  |      | 6-0  | 1-6  | 2-1 | 2  |
| 7<br>相澤 学 (上越グリーン TC) | 0-6  | 0-6  |      | 0-6  | 0-3 | 4  |
| 8<br>渡辺 春樹 (高田高校) Jr  | 6-1  | 6-1  | 6-0  |      | 3-0 | 1  |

| C ブロック                  | 9.竹田 | 10.前川 | 11.相澤 | 12.斎藤 | 勝敗  | 順位 |
|-------------------------|------|-------|-------|-------|-----|----|
| 9<br>竹田 知紘 (新井高校) Jr    |      | 6-3   | 6-2   | 6-3   | 3-0 | 1  |
| 10<br>前川 達人 (サンフレンド TC) | 3-6  |       | 6-0   | 5-7   | 1-2 | 3  |
| 11<br>相澤 公宏 (上越グリーン TC) | 2-6  | 0-6   |       | 0-6   | 0-3 | 4  |
| 12<br>斎藤 英助 (村上市 TC)    | 3-6  | 7-5   | 6-0   |       | 2-1 | 2  |

| D ブロック                      | 13.横山 | 14.竹内 | 15.池田 | 16.寺澤 | 勝敗  | 順位 |
|-----------------------------|-------|-------|-------|-------|-----|----|
| 13<br>横山 陸 (T&S 新発田 ITS) Jr |       | 6-0   | 6-0   | 6-2   | 3-0 | 1  |
| 14<br>竹内 亮輔 (上越グリーン TC)     | 0-6   |       | 4-6   | 0-6   | 0-3 | 4  |
| 15<br>池田 正樹 (小千谷ブレーク)       | 0-6   | 6-4   |       | 0-6   | 1-2 | 3  |
| 16<br>寺澤 琢哉 (テニステーション新潟)    | 2-6   | 6-0   | 6-0   |       | 2-1 | 2  |

| E ブロック                  | 17.須長 | 18.勝島   | 19.岡田   | 20.往住 | 勝敗  | 順位 |
|-------------------------|-------|---------|---------|-------|-----|----|
| 17<br>須長 直彦 (ファミリー ITS) |       | 6-1     | 6-2     | 6-0   | 3-0 | 1  |
| 18<br>勝島 大地 (高田高校) Jr   | 1-6   |         | 6-7 (1) | 6-4   | 1-2 | 3  |
| 19<br>岡田 勝己 (日本曹達 TC)   | 2-6   | 7-6 (1) |         | 6-2   | 2-1 | 2  |
| 20<br>往住 茂也 (はまなす TC)   | 0-6   | 4-6     | 2-6     |       | 0-3 | 4  |



平成28年度 グリーンテニスカップシングルス  
男子Bクラス

| A ブロック                | 1.清水    | 2.福田 | 3.林     | 勝敗  | 順位 |
|-----------------------|---------|------|---------|-----|----|
| 1<br>清水 基道 (白竜 TC)    |         | 3-6  | 6-7 (6) | 0-2 | 3  |
| 2<br>福田 恵大 (日本曹達 TC)  | 6-3     |      | 6-0     | 2-0 | 1  |
| 3<br>林 紘平 (上越グリーン TC) | 7-6 (6) | 0-6  |         | 1-1 | 2  |

| B ブロック                    | 4.村山 | 5.福永 | 6.美濃谷 | 勝敗  | 順位 |
|---------------------------|------|------|-------|-----|----|
| 4<br>村山 雄三 (ATC)          |      | 2-6  | 2-6   | 0-2 | 3  |
| 5<br>福永 怜也 (上越グリーン TC) Jr | 6-2  |      | 4-6   | 1-1 | 2  |
| 6<br>美濃谷 秀夫 (さくら TC)      | 6-2  | 6-4  |       | 2-0 | 1  |

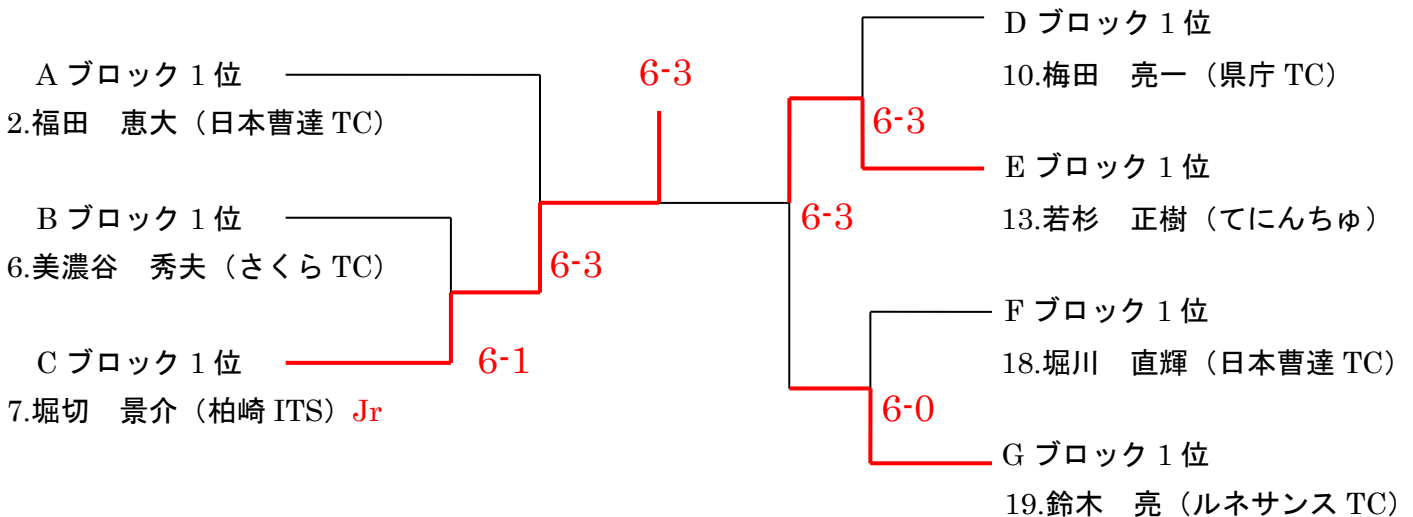
| C ブロック                 | 7.堀切 | 8.上村 | 9.大島 | 勝敗  | 順位 |
|------------------------|------|------|------|-----|----|
| 7<br>堀切 景介 (柏崎 ITS) Jr |      | 6-1  | 6-2  | 2-0 | 1  |
| 8<br>上村 靖司 (フリー)       | 1-6  |      | 6-1  | 1-1 | 2  |
| 9<br>大島 佑介 (上越グリーン TC) | 2-6  | 1-6  |      | 0-2 | 3  |

| D ブロック                     | 10.梅田 | 11.澁谷 | 12.松谷 | 勝敗  | 順位 |
|----------------------------|-------|-------|-------|-----|----|
| 10<br>梅田 亮一 (県庁 TC)        |       | 6-0   | 6-4   | 2-0 | 1  |
| 11<br>澁谷 拓希 (上越グリーン TC) Jr | 0-6   |       | 0-6   | 0-2 | 3  |
| 12<br>松谷 巖 (さくら TC)        | 4-6   | 6-0   |       | 1-1 | 2  |

| E ブロック                | 13.若杉 | 14.野崎 | 15.山下 | 勝敗  | 順位 |
|-----------------------|-------|-------|-------|-----|----|
| 13<br>若杉 正樹 (てにんちゅ)   |       | 6-1   | 6-2   | 2-0 | 1  |
| 14<br>野崎 俊史 (日本曹達 TC) | 1-6   |       | 0-6   | 0-2 | 3  |
| 15<br>山下 修一 (せんとぽーりあ) | 2-6   | 6-0   |       | 1-1 | 2  |

| F ブロック                     | 16.谷 | 17.植木 | 18.堀川 | 勝敗  | 順位 |
|----------------------------|------|-------|-------|-----|----|
| 16<br>谷 純之 (マリンプルーTS)      |      | 6-0   | 0-6   | 1-1 | 2  |
| 17<br>植木 湊玖 (上越グリーン TC) Jr | 0-6  |       | 2-6   | 0-2 | 3  |
| 18<br>堀川 直輝 (日本曹達 TC)      | 6-0  | 6-2   |       | 2-0 | 1  |

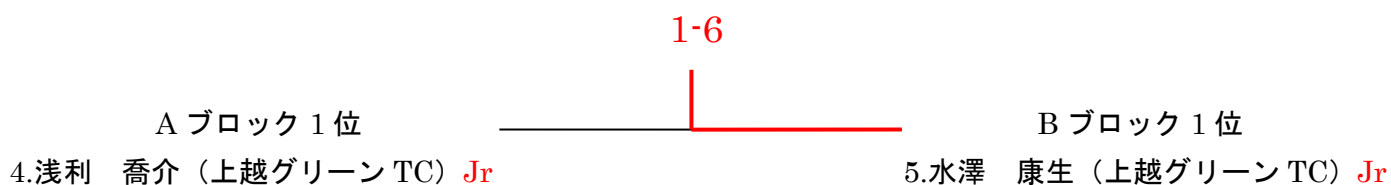
| G ブロック                     | 19.鈴木  | 20.笠原 | 21.阿部  | 勝敗  | 順位 |
|----------------------------|--------|-------|--------|-----|----|
| 19<br>鈴木 亮 (ルネサンス TC)      |        | 6-2   | 1-0ret | 2-0 | 1  |
| 20<br>笠原 大貴 (上越グリーン TC) Jr | 2-6    |       | 4-6    | 0-2 | 3  |
| 21<br>阿部 裕樹 (ARAI プリンス)    | 0-1ret | 6-4   |        | 1-1 | 2  |



平成28年度 グリーンテニスカップシングルス  
男子Cクラス

| A ブロック                   | 1.山下 | 2.保坂 | 3.朝日 | 4.浅利 | 勝敗  | 順位 |
|--------------------------|------|------|------|------|-----|----|
| 1<br>山下 光羽 (m&m JTA) Jr  |      | 6-1  | 6-2  | 3-6  | 2-1 | 2  |
| 2<br>保坂 浩成 (上越グリーンTC) Jr | 1-6  |      | 1-6  | 0-6  | 0-3 | 4  |
| 3<br>朝日 亮佑 (上越グリーンTC) Jr | 2-6  | 6-1  |      | 1-6  | 1-2 | 3  |
| 4<br>浅利 喬介 (上越グリーンTC) Jr | 6-3  | 6-0  | 6-1  |      | 3-0 | 1  |

| B ブロック                   | 5.水澤 | 6.小竹 | 7.本田 | 8.吉川 | 勝敗  | 順位 |
|--------------------------|------|------|------|------|-----|----|
| 5<br>水澤 康生 (上越グリーンTC) Jr |      | 6-0  | 6-0  | 6-0  | 3-0 | 1  |
| 6<br>小竹 尚勝 (上越グリーンTC) Jr | 0-6  |      | 2-6  | 0-6  | 0-3 | 4  |
| 7<br>本田 拓也 (上越グリーンTC) Jr | 0-6  | 6-2  |      | 2-6  | 1-2 | 3  |
| 8<br>吉川 太智 (上越グリーンTC) Jr | 0-6  | 6-0  | 6-2  |      | 2-1 | 2  |



平成28年度 グリーンテニスカップシングルス  
一般女子クラス

| A ブロック                    | 1.山崎    | 2.三牧    | 3.品田 | 4.田村 | 5.福田 | 勝敗  | 順位 |
|---------------------------|---------|---------|------|------|------|-----|----|
| 1<br>山崎 道子<br>(ジョイフルズ)    |         | 6-7 (3) | W.O  | 2-6  | 1-6  | 1-3 | 4  |
| 2<br>三牧 陽向<br>(柿崎 TC) Jr  | 7-6 (3) |         | W.O  | 0-6  | 3-6  | 2-2 | 3  |
| 3<br>品田 直美<br>(ジョイフルズ)    | W.O     | W.O     |      | W.O  | W.O  | 0-4 | 5  |
| 4<br>田村 未来 (ATC)          | 6-2     | 6-0     | W.O  |      | 0-6  | 3-1 | 2  |
| 5<br>福田 江梨子<br>(ジャンボ ITS) | 6-1     | 6-3     | W.O  | 6-0  |      | 4-0 | 1  |

シード

- 1 山崎 道子 (ジョイフルズ)
- 2 福田 江梨子 (ジャンボ ITS)



平成28年度 グリーンテニスカップシングルス  
女子Bクラス

| Aブロック                  | 1.林 | 2.美濃谷 | 3.朝日 | 勝敗  | 順位 |
|------------------------|-----|-------|------|-----|----|
| 1<br>林 素子 (上越グリーン TC)  |     | 2-6   | 6-1  | 1-1 | 2  |
| 2<br>美濃谷 裕子 (フリー)      | 6-2 |       | 6-2  | 2-0 | 1  |
| 3<br>朝日 香織 (上越グリーン TC) | 1-6 | 2-6   |      | 0-2 | 3  |

| Bブロック                  | 4.田中 | 5.高波 | 6.田村 | 勝敗  | 順位 |
|------------------------|------|------|------|-----|----|
| 4<br>田中 妙子 (小出グリーン TC) |      | 6-0  | 6-0  | 2-0 | 1  |
| 5<br>高波 嘉子 (上越グリーン TC) | 0-6  |      | 6-4  | 1-1 | 2  |
| 6<br>田村 佐知子 (ATC)      | 0-6  | 4-6  |      | 0-2 | 3  |

