

新潟県室内テニス選手権大会(ダブルスの部)

期 日	平成29年2月11日(土)・12日(日)		
会 場	マリンブルーテニススクール	新潟市中央区紫竹山6-2-12	TEL025-244-1616
主 催	新潟県テニス協会		
主 管	新潟市テニス協会		
協 賛	株式会社 ダンロップスポーツマーケティング・ダイードリンコ 株式会社		
使 用 球	ダンロップ・フォート イエロー		
参 加 料 (当日徴収)	本大会は、ワンコイン制度の対象大会です。参加にあたり、参加料とは別途各種目ワンコイン制度100円を負担願います。 6,500円(組) 参加料6,400円+ワンコイン制度100円(当日徴収)		
競 技 方 法	1. 全試合8ゲームプロセット(12Pタイブレーク) 2. 審判はセルフジャッジ 3. 試合前のウォーミングアップは、初戦のみ3分以内とします。以後の試合はサーブ4本とします。 4. 試合進行は本部掲示のオーダーオブプレーに従ってください。 5. 敗者ペアにボールを差し上げます。		

結 果

競 技 日 程	【1日目】平成29年2月11日(土) ・一般女子 トーナメント 全試合 ・40歳以上女子 トーナメント 全試合	【2日目】平成29年2月12日(日) ・一般男子 トーナメント 全試合 ・35歳以上男子 トーナメント 全試合 ・45歳以上男子 リーグ戦 全試合 ・55歳以上女子 トーナメント 全試合 ・65歳以上男子 トーナメント 全試合
そ の 他	① 「補欠」の選手は「オーダーオブプレー表」に記載の、受付時刻までに受付を済ませて下さい。 (種目により受付時間が異なるためよく確認して下さい。) ② 試合での服装はウォームアップの着用を認めます。(Tシャツは不可) ③ 不測の事態が生じた場合は、主催者の判断で試合方法などを変更することがあります。 ④ 試合中の負傷・事故について応急手当は行いますが、その後の責任は負いません。 万が一ケガ等が生じた場合、保険適用がありますので大会事務局へ申し出てください。 ⑤ 大会事務局への問合せ (試合前日)新潟市テニス協会事務局 TEL025-250-0566(9:00~15:00) (試合当日)法龍院 充 TEL 080-4478-2269 メール yixbxin4@i.softbank.jp ⑥ 上記の他は日本テニス協会の規則による。	

大会役員	会 長	米 山 勉		
	副 会 長	岩 崎 芳 彦	森 春 夫	石 原 法 男
		真 木 山 麓	小 池 和 公	前 田 奉 司
	ディレクター	法 龍 院 充		
	アシスタントディレクター	田 中 晃		
	レフリー	白 井 浩 昭		
	委 員	マリンブルーTSスタッフ		

駐車場スペースには限りがありますので、決められた場所以外での駐車はご遠慮下さい。

不明の場合は、当日大会事務局(マリンブルー受付)まで問い合わせて下さい。

なお、駐車違反等の対応は致しかねますのであらかじめご了承ください。

皆様のご協力お願い致します。



■一般男子(30)

結果

開催日:2月12日(日)

1	武者山人 (テニスステーション新潟)			向井康太郎 (BIG MOUTH)	17
	涌井裕貴 (Thumbs up)			向井拓郎 (新潟国際情報大学TC)	
2	Bye			田中淳 (キヤノンIS)	18
		武者涌井		佐々木次方 (ジャンボITS)	
3	高澤直希 (新潟明訓高校)	85		小林飛来 (KAZAMA TA)	19
	小泉開 (新潟明訓高校)			遠藤優一 (cresc.)	
4	林晃弘 (L2C2)	85		田中寿典 (スポーツガーデン新潟)	20
	坂井孝之 (YeLL)			村木和弥 (ファミリーITC)	
5	伊藤達彦 (テニスステーション新潟)			渡辺太一 (T&S新発田ITS)	21
	小野純一郎 (ファミリーITC)			後藤直 (T&S新発田ITS)	
6	柳澤翼早 (東京学館新潟高校)	82		星洋介 (フィーリング)	22
	佐藤大耀 (東京学館新潟高校)			永井修平 (フィーリング)	
7	w.o.笹岡真次 (新潟明訓高校)			小野空夜 (T&S新発田ITS)	23
	遠藤拓郎 (新潟明訓高校)			小瀬川勇二 (YeLL)	
8	臼井久樹 (ゴーゴーズ)			外川徹郎 (日本精機TC)	24
	松谷亮 (ジャンボITS)			佐藤千央 (中越高校)	
9	佐藤陽祐 (村上市TC)			福室隆太 (WEST)	25
	山田洋平 (三条ファミリーTC)			関根栄知 (WEST)	
10	渡辺峻 (YeLL)	84		中山慶 (cresc.)	26
	二宮大輝 (YeLL)			樋口巧紀 (YeLL)	
11	小湊光 (新潟明訓高校)	81		荒岡宏輔 (東京学館新潟高校)	27
	諸橋達也 (新潟明訓高校)			高沢峻平 (東京学館新潟高校)	
12	伊藤孝幸 (ササキTC)	84		吉田達郎 (ジャンボITS)	28
	A.Cordell (KAZAMA TA)			島垣朔歩 (ジャンボITS)	
13	渡辺健太郎 (ササキTC)			藤田浩平 (新潟医療福祉大学)	29
	岩出裕直 (てにんちゅ)			後藤健太 (新潟医療福祉大学)	
14	安原寛規 (日本精機TC)	84		尾身康廣 (cresc.)	30
	棚橋航平 (駒沢大学)			脇惇弥 (cresc.)	
15	阿部圭晃 (マリンブルーTS)			Bye	31
	渡邊健太郎 (Thumbs up)			野上流星 (YeLL)	32
16	黒川和幸 (テニスステーション新潟)	98(5)		小磯孝太郎 (YeLL)	
	小林佑介 (ファミリーITC)				

シード 01武者山人・涌井裕貴 02野上流星・小磯孝太郎 03佐藤陽祐・山田洋平 04外川徹郎・佐藤千央
 05向井康太郎・向井拓郎 06臼井久樹・松谷亮 07黒川和幸・小林佑介 08福室隆太・関根栄知

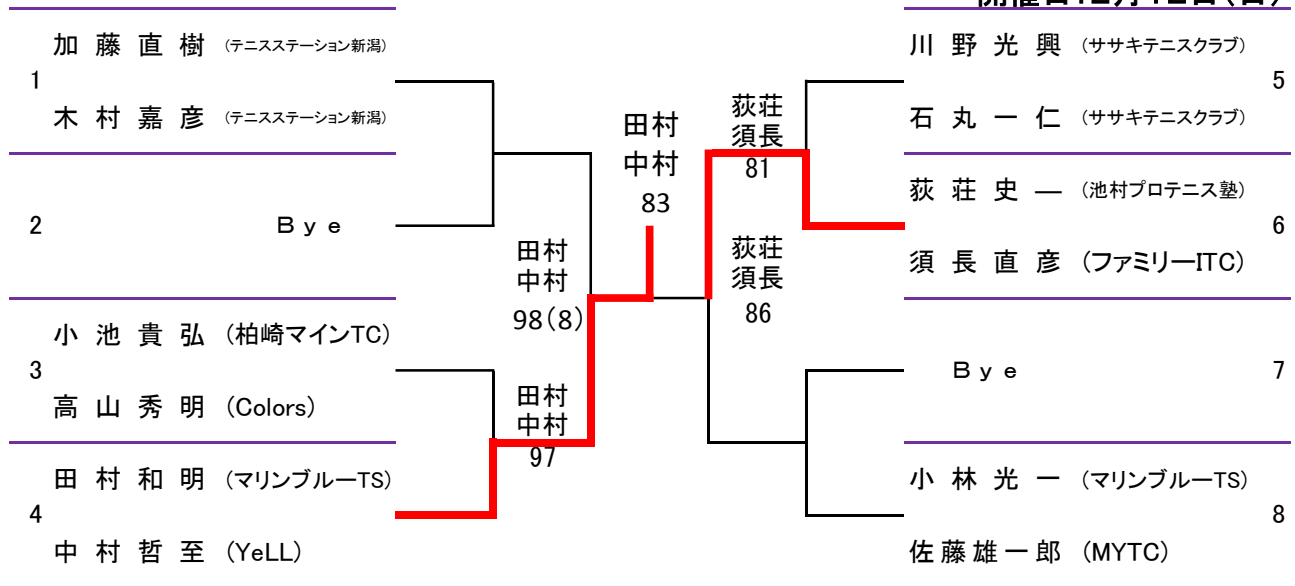
平成29年2月11日(土)12日(日)「新潟県室内テニス選手権大会(ダブルスの部)」

[主催]新潟市テニス協会 [主管]新潟県テニス協会 [会場]マリンブルーTS

■35歳以上男子(6)

結 果

開催日:2月12日(日)



シード 01加藤直樹・木村嘉彦

02. 小林光一・佐藤雄一郎

■45歳以上男子(3)

結 果

		1 三 吉 亘 丸 山 茂	2 伊 藤 均 渡 辺 桂 一	3 岩 崎 毅 霜 鳥 恵 一	勝 敗	順 位
1	三 吉 亘 (T&S新発田ITS) 丸 山 茂 (ゴーゴーズ)		81	81	2-0	1位
2	伊 藤 均 (テニス同好会) 渡 辺 桂 一 (テニス同好会)	18		38	0-2	3位
3	岩 崎 毅 (マリンブルーTS) 霜 鳥 恵 一 (吉田TC)	18	83		1-1	2位

『救急サポーター』登録のお願い

新潟市テニス協会は、「大会参加者」及び「観戦者」を含めた方達の、大会会場における「病気・怪我・事故等」に対して、応急処置(緊急対応)を施すことができる専門家(医師・看護師・救命士・その他医療に携わる方)の方達と協力して、大会参加者の病気・怪我等に対するサポートをしていきたいと考えました。

そこで、大会参加者(観戦者でもOKです)で会場に居る間は、ご協力いただける方を本部にて「救急サポーター登録」(名前を登録していただき、帰る際は削除してお帰りください。)をしていただき、何かあった場合に、本部よりアナウンスをし、会場において対応していただける体制を取っていききたいと思います。

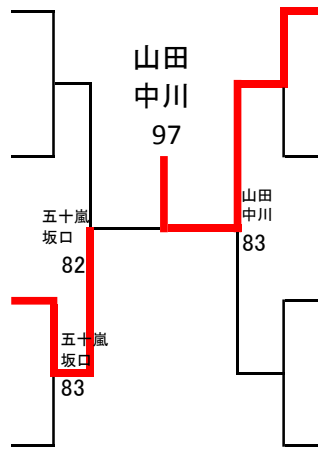
皆様のご協力をお願い申し上げます。

■55歳以上男子(5)

結果

開催日:2月12日(日)

1	和田修一 (長岡ロイヤルTC)				山田義正 (三菱ガス化学TC)	5
	小島久夫 (長岡市市役所)				中川雅彦 (ファミリーITC)	
2	Bye				Bye	6
3	五十嵐重智 (ササキTC)				Bye	7
	坂口吉彦 (マリンブルーTS)					
4	伊藤吉蔵 (ファミリーITC)				長岡洋一 (白根TC)	8
	大橋慎吉 (ファミリーITC)				谷隆行 (ファミリーITC)	

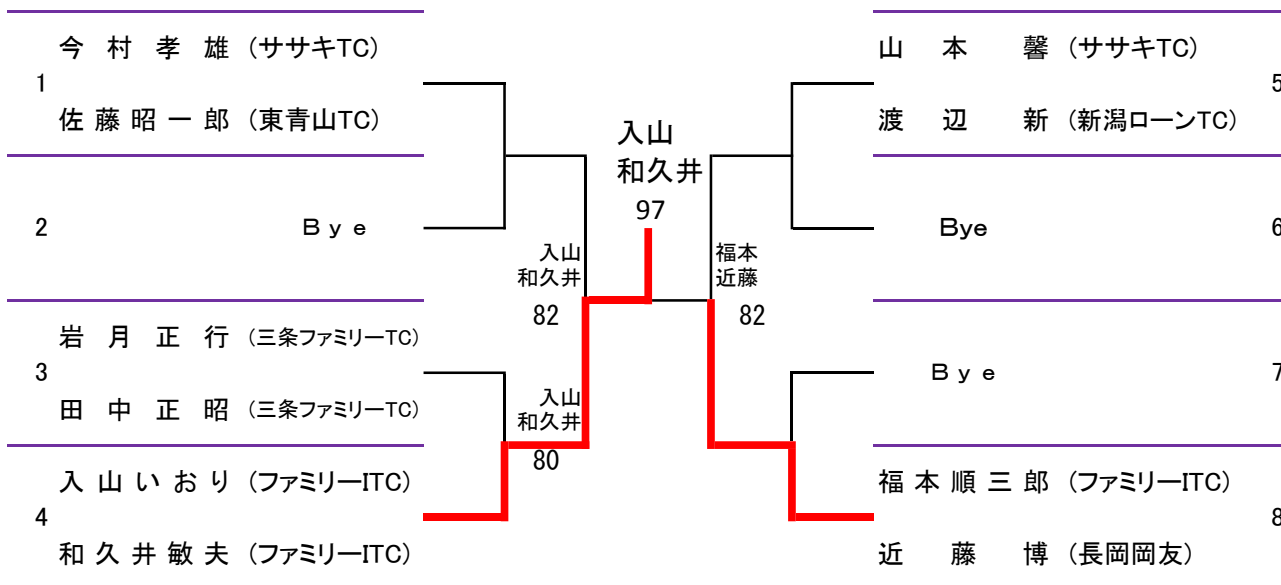


シード 01和田修一・小島久夫 02長岡洋一・谷隆行

■65歳以上男子(5)

結 果

開催日:2月12日(日)



シード 今井孝雄・佐藤昭一郎 02. 福本順三郎・近藤 博

NOPの所属変更・姓の変更手続きは、
新潟県テニス協会ホームページより
「NOP変更届け用紙」にて申請して下さい。

■一般女子(38)

結 果

開催日:2月11日(土)

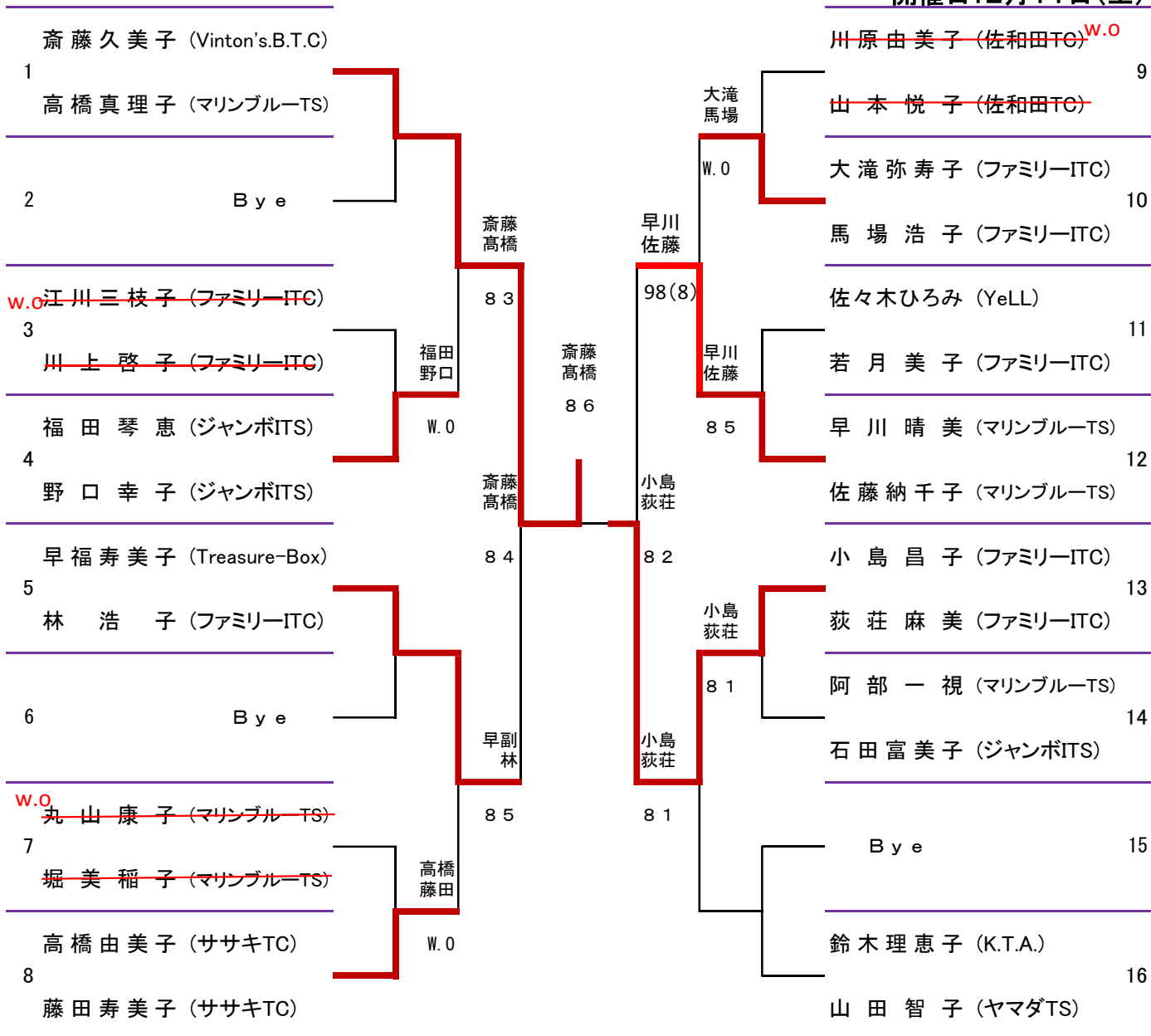
1	五十嵐理紗 (Colors)						米山依里 (三条ファミリーTC)	21
	広川雅美 (三条ファミリーTC)	五十嵐 広川	80		米山 田中	86	田中泰子 (三条ファミリーTC)	
2	坂井里織 (ファミリーITC)	坂井 斎藤				勝見 石川	永井美佐子 (P.C.G)	22
	斎藤真美 (T&S新発田ITS)		97	五十嵐 広川	米山 田中	81	保莉知子 (K.T.A.)	
3	勝見佐恵子 (MYTC)						勝見佳加 (ファミリーITC)	23
	永島薫 (MYTC)		80				石川和奏 (長岡北部ジュニア)	
4	佐藤弘子 (ファミリーITC)					伊藤 小林	畑川百合子 (ジャンボITS)	24
	平元明子 (ジャンボITS)	佐藤 平元	97			85	中村尚美 (水原TC)	
5	田中妙子 (小出グリーンTC)			五十嵐 広川	米山 田中		伊藤幸子 (ササキTC)	25
	殖栗智子 (長岡ヨネックスTC)						小林愛子 (KAZAMA TA)	
6	小川久美子 (胎内市TA)					98(5)	石橋裕子 (ファミリーITC)	26
	塚田万里子 (T&S新発田ITS)	小川 塚田	85			佐藤 渡部	山岸静子 (T&S新発田ITS)	
7	渡邊菜央 (マリンプールTS)					81	佐藤由唯 (YeLL)	27
	政井理実 (マリンプールTS)						渡部結衣 (マリンプールTS)	
8	木戸恵知子 (三条ファミリーTC)			岩野 藤野	佐藤 渡部	84	堀弓子 (長岡岡友)	28
	佐藤淳子 (三条ファミリーTC)		82			84	中島孝子 (長岡岡友)	
9	Bye			岩野 藤野	八幡 旗		稻田美和 (Colors)	29
							田中多恵子 (Colors)	
10	岩野涼子 (はまなすTC)				福田 丸山	82	八幡春菜 (KAZAMA.TA)	30
	藤野綾子 (ジャンボITS)		81			82	籾弓子 (Kimera)	
11	八木下裕子 (WEST)			福田 丸山	米山 田中		岩渕英理 (ゴーゴーズ)	31
	中村亜紀 (テニスステーション新潟)			83		81	小池真奈美 (WEST)	
12	平川孝予 (TFL)						Bye	32
	田邨紀子 (K.T.A.)	八木下 中村	81				相馬沙季 (ファミリーITC)	33
13	目黒幸子 (池村プロテニス塾)	目黒 池田	85				渡部恵里加 (ファミリーITC)	
	池田奈穂 (新潟PCG)						細金佳子 (さくらTC)	34
14	向井靖子 (マリンプールTS)						猪口美紀 (さくらTC)	
	渡邊ゆみ子 (吉田TC)	高橋 長谷川	81				古寺弘美 (ファミリーITC)	35
15	高橋愉香 (アピアTC)						旭ひかり (ゴーゴーズ)	
	長谷川規子 (さくらTC)		97	福田 丸山	岩渕 小池	97	池野久美子 (ファミリーITC)	36
16	尾崎真希 (ルネサンスTC)						真保斎子 (YeLL)	
	金子真佑佳 (柏崎マインTC)	布川 中野	84				玉田樹 (ヨネックス(株))	37
17	布川七海 (開志国際高校)						長谷川華己 (ヨネックス(株))	
	中野亜美 (開志国際高校)						小林七美 (T・F・L)	38
18	窪田裕子 (蒼柴SC・TA)						池田裕美 (ファミリーITC)	
	長谷川久代 (KAZAMA TA)	窪田 長谷川	82				畠山明美 (cresc.)	39
19	高瀬日菜子 (新潟医療福祉大学)						宮川一三 (グリーンポケット)	
	酒井朱里 (新潟医療福祉大学)		84				木村美恵子 (六日町ローンTC)	40
20	福田江梨子 (ジャンボITS)			福田 丸山	木村 足利	84	足利久美子 (六日町ローンTC)	
	丸山恵 (T&S新発田ITS)		82					

- シード 01.五十嵐理紗・広川雅美 02.木村美恵子・足利久美子 03.八木下裕子・中村亜紀 04.八幡春菜・籾弓子
 05.福田江梨子・丸山恵 06.米山依里・田中泰子 07.岩野涼子・藤野綾子 08.岩渕英理・小池真

■40歳以上女子(12)

結 果

開催日:2月11日(土)



シード 01齋藤久美子・高橋真理子 02. 鈴木理恵子・山田智子